

**RAPORT DE ACTIVITATE**  
**HANDBAL CLUB DUNAREA BRAILA**  
**DIVIZIA A**  
**01.10.2025 - 31.12.2025**



**TRIMESTRUL IV**

In aceasta perioada ,echipa de Divizia A a disputat 7 partide oficiale ,inregistrand 4 victorii , 1 egal si 2 infrangeri si se afla pe locul 3 in clasamentul Federatiei Romane de Handbal .Din aceasta echipa fac parte 12 fete nascute senioare ,completata la jocuri cu 6 fete mai mici de la echipa de junioare 1 a clubului ,nascute 2008. Din aceasta echipa fac parte jucatoare foarte bune ,cu reale perspective de a deveni jucatoare profesioniste de handbal ,6 dintre ele facand parte deja din echipa nationala de junioare a Romaniei .

1. Scarlat Monica
2. Ardeleanu Ariana
3. Rosu Delia
4. Sirghi Rebeca
5. Lefter Diana
6. Radu Grazia

Sportivele de divizie se antreneaza de 2 ori pe zi ,asa ca de 2 ori pe saptamana au program specific de forta cu preparatorul fizic si 2 antrenamente de individualizare pentru perfectionarea tehnicii individuale .In rest antrenamentele se desfasoara seara dupa programul scolar ,antrenamente de handbal dar si sedinte specifice de vizionare ,inainte jocurilor pentru pregatirea tactica a jocului. In total au un numar de 8 antrenamente saptamanal ,plus jocuri la sfarsit de saptamana.

De asemenea in fiecare saptamana ,portarii au un antrenament individual de pregatire specifica postului ,cu antrenorul de portari. Sportivele de la aceasta grupa ,beneficiaza de recuperare ,medicatie si pregatire specializata.Ele se antreneaza la comun cu fetele senioare de la echipa de Divizie.

Aceasta grupa a fost inscrisa in campionat pentru ca sportivele sa aiba continuitate ,in vara Campionatul de Tineret fiind desfintat de federatie .Aceasta echipa da posibilitatea si fetelor de junioare 1 sa aiba meciuri mai tari si cu adversari mai mari de varsta .In aceste 5 luni de pregatire ,incepand cu luna august ,am pus bazele in ceea ce priveste program de forta , tehnica individuala si tactica colectiva in atac si aparare .

## PREGATIREA FIZICA

Este baza oricarui rezultat viitor si are un rol foarte important in formarea unor jucatoare de performanta si in preventia accidentarilor. In aceasta perioada am lucrat foarte mult pentru insusirea tehnicii individuale in executia in siguranta a exercitiilor cu greutate , intarirea articulatiilor ,dezvoltarea masei musculare .Din masuratori si teste putem vedea ca forta jucatoarelor s-a dezvoltat ,ele inregistrand progrese la testarile calitatilor fizice. De asemenea am lucrat pentru dezvoltarea detentei ,vitezei de deplasare ,executie si repetitie. Minimum 2 antrenamente de forta au avut loc in fiecare saptamana ,iar munca s-a vazut in rezultate ,dominand jocurile prin forta fizica si viteza.

## PREGATIRE TEHNICA

In aceasta perioada ,am incercat sa lucram mult pentru imbunatatirea tehnicii individuale a jucatoarelor ,atat in atac si in aparare .Am insistat pe consolidarea procedeele tehnice individuale dar si pe invatarea unora noi ,specifice postului ocupat in atac ,extreme ,pivoti ,interi ,centru .De asemenea pentru aparare ,a trebuit sa lucram pentru pozitia fundamentala ,pozitionarea picioarelor in functie de adversar ,deplasare ,blocarea mingiilor ,marcajul pivotului ,colaborarea cu portarul.

## PREGATIREA TACTICA

Aici avand multe jucatoare noi ,am incercat sa implementam modelul jocului de la echipa de senioare ,cu combinatii tactice in atac asemanatoare dar si o aparare 6 – 0 mobila si agresiva si 5 + 1. Pentru atac a trebuit sa pregatim situatii de joc contra apararilor 6 – 0 , 5 + 1 ,om la om ,superioritate numerica ,inferioritate numerica ,pasiv , notiuni de repliere ,de desfasurare a fazei a 2 a . De asemenea pentru faza de aparare ,am lucrat la cooperarea in aparare ,dublajul

,alunecarea ,saritura la blocaj ,cupluri de posturi ,iesirea intermediarului spre centru ,aparare impara.

## **PREGATIREA PSIHOLOGICA**

Aici este mult de lucru ,avand in vedere ca sunt jucatoare tinere ,au nevoie de incredere ,siguranta ,motivatie ,recompensa .Am incercat sa le implementam un caracter de invingatoare si de luptatoare ,ca indiferent de rezultat sa nu cedeze.De asemenea am incercat sa le constientizam in ceea ce priveste ,alimentatia ,odihna ,viata extrasportiva .

### **ETAPA a III – a / 05.10.2025**

**CSU Neptun Constanta 31 - 39 HC Dunarea Braila (14 - 21) (17 – 18)**

*Duminică, 5 octombrie, de la ora 13.30, în Sala "Simona Amânar" din Constanța, echipa de Divizia A de la HC Dunărea Brăila a întâlnit pe CSU Neptun Constanța, în etapa a 3-a din seria A a Diviziei A la handbal feminin. Victoria a revenit echipei brăilene, scor 31-39 (14-21) și a fost un frumos cadou pentru Daria Mihăilă, care în ziua jocului a împlinit 19 ani.*

Meciul de la Constanța a fost controlat de la început până la final de echipa braileana , care a deschis scorul în minutul 2 prin Scarlat, apoi Mihăilă a înscris pentru 0-2. Gazdele au marcat primul gol în minutul 4, dintr-o aruncare de la 7 metri. Ultima dată când fetele din echipa brăileană au avut doar un gol avans a fost în minutul 11, la scorul de 5-6. Dunărea s-a distanțat apoi la 4 goluri și au ajuns la un avans de 7 goluri în minutul 29, când Pop a marcat pentru 12-19. La pauză au fost tot 7 goluri diferență, scor 14-21.

Repriza secundă a început cu 3 goluri ale echipei din Brăila, care s-a distanțat prima dată la 10 goluri, iar până la final diferența de pe tabela de marcaj s-a menținut între 7 și 10 goluri. Scorul final a fost 31-39 (14-21).

Pentru HC Dunărea Divizia A Brăila au marcat: M. Scarlat – 8 goluri, A. Mici – 8, D. Comendant -4, K. Supială -4, A. Sîrghi -4, D. Mihăilă -3, A. Pop – 3, G.

Radu -2, A. Cocianu -1, D. Roșu – 1, R. Gavrilă -1. Au mai jucat: R. Neacșu (5 intervenții), A. Cristea (8 intervenții) – T. Ababei, S. Stavariu

**ETAPA a IV – a / 12.10.2025**

**HC Dunarea Braila 25 - 25 CS Star Mioveni (13 - 9) (12 – 16)**

*Duminică, 12 octombrie, de la ora 12.00, echipa de Divizia A a celor de la HC Dunărea Brăila a jucat în Sala Polivalentă cu CS Star Mioveni, în etapa a 4-a din Seria A a campionatului divizionar. Partida s-a terminat la egalitate, scor 25-25, după ce la pauză echipa braileana a condus cu 13-9.*

Handbalistele brailene au condus aproape pe întreaga durată a meciului și au avut chiar și 5 goluri avantaj pe finalul primei părți și la începutul reprizei a doua. Primul gol al meciului a fost marcat de Scarlat, în primul minut al partidei, apoi oaspetele au egalat. Mici și Ababei au înscris pentru Brăila și în minutul 6 scorul era 3-1. În minutul 12 Dunărea s-a distanțat la 4 goluri, scor 6-2, după un gol marcat pe contraatac de Andreea Mici, ceea ce l-a făcut pe antrenorul echipei oaspete să ceară time-out. După 7-3 în minutul 14, echipa din Mioveni a redus handicapul la un singur gol, 7-6, în minutul 18, și 8-7, în minutul 22. Brăila a revenit și a marcat patru goluri fără să primească vreunul și în minutul 25 s-a distanțat la cinci goluri, scor 12-7. La pauză a fost 13-9.

După pauză, primele au marcat tot jucătoarele de la Brăila, prin Andreea Mici, apoi echipa braileana a mai avut 5 goluri avans în minutul 35, când Ababei a marcat din aruncare de la 7 metri, pentru 15-10. De la 16-12 în minutul 38 oaspetele au revenit și au egalat în minutul 42, scor 16-16. Sîrghi și Mihăilă au marcat apoi pentru Dunărea și echipa braileană s-a distanțat la două goluri. La jumătatea reprizei secunde Brăila conducea cu 19-17, dar echipa din Mioveni a revenit și a trecut pentru prima dată în avantaj în minutul 49, când Istratie a marcat, din aruncare de la 7 metri, pentru 19-20. Mioveniul a mai condus o dată, scor 20-21, în minutul 51, apoi Brăila a revenit la conducere, după golurile marcate de Mici și Scarlat.

La scorul de 23-22 oaspetele au ratat o aruncare de la 7 metri prin Istratie, care a aruncat mult peste poartă de la 7 metri, iar pe faza următoare Ababei a marcat pentru 24-22, în minutul 55. Cu patru minute și jumătate înaintea finalului de meci HC Dunărea conducea cu scorul de 25-23. Mioveniul a marcat pentru 25-24 prin Sărăcin, din aruncare de la 7 metri. Mici a ratat o aruncare

de la 7 metri, blocată de Săndulache. La faza următoare oaspetele au primit ușor un 7 metri, contestat de antrenorul echipei brăilene, care a primit și un cartonaș galben pentru proteste. Sărăcin a aruncat cu boltă și a trimis mingea în bară. La atacul Brăilei s-a dictat o nouă aruncare de la 7 metri, ratată și aceasta, de Scarlat, dar tot ea a recuperat mingea și Brăila a rămas în atac, care a fost finalizat când mai erau 30 de secunde de joc, cu o aruncare mult peste poartă, a Monicăi Scarlat. Când mai erau 6 secunde de joc s-a dictat aruncare de la 7 metri pentru Mioveni. Istratie a aruncat la vinclu, fără speranțe pentru Pisiceanu, și scorul final a fost 25-25.

Pentru HC Dunărea Brăila Divizia A au marcat: T. Ababei (7), D. Mihăilă (5), A. Mici (5), M. Scarlat (3), D. Roșu (3), K. Supiala (1), R. Sîrghi (1). Au mai jucat: A. Cristea (9 intervenții), A. Pisiceanu (2 intervenții), R. Neacșu (o intervenție) – Oprișan, Cocianu, Al. Pop.

#### *ETAPA a V – a / 26.10.2025*

**CSM Unirea Slobozia 32 - 24 HC Dunărea Braila (17 - 11) (15 – 13)**

*Duminică după amiază, în Sala „Andreea Nica” din Slobozia, s-a jucat meciul din etapa a 5-a din seria A a campionatului Diviziei A la handbal feminin, între CSM Unirea Slobozia și HC Dunărea Divizia A Brăila. Meciul s-a terminat cu victoria categorică a gazdelor, scor 32-24 (17-11),*

În primele 10 minute echilibrul s-a menținut și cele două formații se aflau la egalitate, 4-4, iar echipa braileana s-a aflat și ea de două ori în avantaj, 1-2 și 2-3. A urmat o serie de 5 goluri consecutive pentru Slobozia, iar echilibrul s-a rupt definitiv. Echipa gazdă a intrat la pauza cu un avans de 6 goluri, scor 17-11.

CSM Unirea Slobozia și-a majorat considerabil avantajul de pe tabela de marcaj în startul reprizei secunde. Portarul Maryna Dumanska a contribuit prin intervențiile sale eficiente la desprinderea pe tabelă a Sloboziei, iar avansul a crescut chiar și la 11 goluri pentru echipa din Slobozia, 25-14 în minutul 45 și 28-17 în minutul 48. La final a fost 32-24, cu ultimele două goluri ale meciului marcate de echipa din Brăila, prin Scarlat și Cocianu.

Pentru HC Dunărea Div A Brăila au jucat: A. Pisiceanu (4 intervenții), A. Cristea (6 intervenții), R. Neacșu – T. Ababei (4 goluri), D. Comendant (4), M. Scarlat (3), R. Sîrghi (3), D. Lefter (2), A. Cocianu (2), D. Mihăilă (1), K. Supiala (1), A. Mici (1), A. Pop (1), G. Radu (1), R. Gavrilă (1), S. Stavariu.

**ETAPA a VI – a / 02.11.2025**

**HC Dunarea Braila 37 - 17 CNE Ramnicu Valcea (22 - 8) (15 - 9)**

*Duminică la prânz, în Sala Polivalentă Danubius din Brăila, s-a disputat meciul din etapa a 6-a, penultima a turului din campionatul Diviziei A seria A, între echipa de Divizia A a celor de la HC Dunărea Brăila și CNE Râmnicu Vâlcea. Victoria a revenit handbalistelor antrenate de Cristian Cezar Preda, scor 37-17 (22-8). Echipa vâlceană a venit la Brăila cu 10 jucătoare și două portărițe, toate născute în 2008 și 2009.*

Echipa din Brăila a condus pe tot parcursul meciului, după ce Mihăilă a marcat primul gol, în secunda 57, pe contraatac. Brăila a condus cu 3-0, vâlcencele marcând primul gol în minutul 5. După câteva secunde Vâlcea a marcat pentru 3-2, după care echipa din Brăila a înscris de 6 ori și s-a distanțat la 7 goluri, în minutul 13. În minutul 19, Ababei a dus diferența la 13 goluri, scor 14-3. Cea mai mare diferență de scor din prima repriză a fost de 14 goluri, înregistrată prima dată la scorul de 20-6, în minutul 27, diferență care a fost și la finalul primelor 30 de minute de joc, scor 22-8.

După pauză, primul gol a fost marcat de Ababei, după 19 secunde de atac al echipei din Brăila. Diferența de pe tabela de marcaj a ajuns la 18 goluri, scor 27-9, în minutul 38, după un gol marcat de pe pivot de Supiala. Cea mai mare diferență a fost de 21 de goluri, înregistrată în minutul 56, la scorul de 37-16, după care până la final doar junioarele de la Vâlcea au mai marcat și meciul s-a încheiat cu scorul de 37-17.

Pentru echipa de Divizia A a celor de la HC Dunărea Brăila au marcat: Daria-Florentina Mihăilă – 8 goluri, Katia Maria Supiala -6, Teodora Denisa Ababei - 5, Anamaria Cocianu -4, Daria Gorgiana Comendant -4, Ramona Gavrilă -3, Monica Gabriela Scarlat -3, Delia Maria Rosu -2, Diana Ștefania Lefter -1, Grazia Radu -1. Au mai jucat: Ana Maria Cristea (5 intervenții), Andreea Cristina Pisiceanu (5 intervenții), Raluca Andreea Neacsu (2 intervenții) – Andreea Mici.

## ETAPA a VII – a / 07.11.2025

### CS Rapid Bucuresti 30 - 33 HC Dunarea Braila (16 - 16) (14 - 17)

Vineri după amiază, în Sala Sporturilor Rapid din București, s-a jucat meciul din etapa a 7-a din campionatul Divizie A Seria A la handbal feminin între echipele de Divizia A ale celor de la Rapid București și HC Dunărea Brăila. După un meci echilibrat, în care ambele echipe au fost pe rând la conducere pe tabela de marcaj, meciul s-a terminat cu victoria echipei brailene, scor 30-33 (16-16).

Primul gol al meciului a fost marcat de echipa brăileană, în minutul 2, prin Comendant, din aruncare de la 7 metri. Brăila s-a distanțat la trei goluri după reușita Andrei Mici, pentru 2-5. În minutul 17 fetele echipei noastre conduceau cu 4 goluri, scor 7-11. gazdele au revenit și s-au apropiat la un gol, 10-11 și 11 -12, dar cu cinci minute înaintea pauzei diferența de 4 goluri s-a refăcut, scor 12-16. Până la finalul primei reprize Dunărea nu a mai marcat, iar rapid a înscris de 4 ori și la finalul primelor 30 de minute de joc scorul a fost egal, 16-16.

După pauză gazdele au marcat primele două goluri și au avut pentru prima dată avantaj pe tabela de marcaj. Dunărea a marcat apoi de 3 ori și a trecut din nou la conducere. Spre jumătatea reprizei secunde Rapid a revenit la conducere, având de trei ori un gol peste echipa din Brăila. Dunărea a revenit la conducere, 25-26, iar ultima dată când cele două echipe au fost la egalitate a fost la scorul de 28-28, în minutul 53. Rezultatul final a fost 30-33 și echipa de Divizia A de la Dunărea Brăila a câștigat al patrulea meci din această ediție de campionat și a acumulat 9 puncte la sfârșitul turului.

Pentru HC Dunărea Divizia A au marcat: Comendant – 6 goluri (4 de la 7 m), Mihăilă – 5, Sirghi – 4, Delia Roșu – 4, Scarlat -3, Mici -3, Grazia Radu -2, Supiala – 2, Ababei -2, Lefter -1, Alexandra Pop – 1. Au mai jucat: Pisiceanu, Cristea – Gavrilă.

## ETAPA a VIII – a / 14.11.2025

## CSU Stiinta Politehnica Bucuresti 33 - 26 HC Dunarea Braila (19 - 14) (14 - 12)

Vineri, 14 noiembrie, în Divizia A, Seria A, HC Dunărea Brăila a jucat în deplasare, în Sala Agronomia din București, cu CSU Știința Politehnica București, una dintre echipele cu pretenții la promovarea în Liga Florilor. Meciul a contat pentru etapa a 8-a, prima a returului. CSU Știința, cu mai multe jucătoare cu experiență la nivelul primei Ligi și chiar la echipa națională, s-a impus cu scorul de 33-26 (19-14).

Bucureștencele au deschis scorul prin Dana Abed-Kader, iar în minutul 8 conduceau cu 5-1. Fetele lui Cristi Preda au revenit au egalat și chiar au fost la conducere de trei ori în partea a doua a primei reprize, ultima dată la 12-13, în minutul 24. În ultimele minute ale primei reprize Știința a marcat de 7 ori, iar Brăila a înscris o singură dată, prin Mici, iar la pauză scorul a fost 19-14.

În repriza a doua primele care au marcat au fost fetele de la Brăila, prin Pop. Știința s-a distanțat la 9 goluri, scor 26-17, în minutul 40, apoi Dunărea a înscris de 3 ori la rând prin Sîrghi și Mihăilă, de două ori, reducând din handicap. Știința a mai avut o dată 9 goluri avans, 31-22 în minutul 54, dar la final scorul a fost 33-26.

Pentru HC Dunărea Divizia A au marcat: D. Mihăilă (4), A. Mici (4), R. Sîrghi (3), A.Pop (3), R. Gavrilă (3), A. Munteanu (2), S.Stavariu (2), D. Roșu (2), T. Ababei (1), A. Cocianu (1), K. Supiala (1).

### ETAPA a XIX – a / 18.12.2025

#### ACS Spartac Bucuresti 26 - 55 HC Dunarea Braila (12 - 26) (14 - 29)

*După o pauză de mai bine de o lună de zile, s-a reluat campionatul Diviziei A la handbal feminin. În Seria A, în etapa a 9-a, a doua a returului, echipa secundă a HC Dunărea Brăila, a jucat în deplasare, în Sala Apollo din București, cu ACS Spartac București, ultima clasată din serie, fără niciun punct câștigat până în prezent. Echipa brăileană a câștigat la o diferență de 29 de goluri, scor 26-55 (12-26).*

Meciul a fost controlat de la cap la coadă de fetele noastre, egalitate înregistrându-se doar de două ori în primele 3 minute ale partidei, ultima dată la scorul de 2-2. Echipa brăileană a marcat apoi prin Comendant, Mihăilă

și Mici și s-a desprins la 3 goluri pe tabela de marcaj. Gazdele s-au mai apropiat de două ori la un gol, dar după asta, în minutul 11, HC Dunărea s-a distanțat la 6 goluri, iar în minutul 18 diferența a ajuns la 14 goluri, scor 7-21. Aceasta a fost cea mai mare diferență înregistrată pe tabela de marcaj în prima repriză și la aceeași diferență s-a intrat și la pauză, scor 12-26.

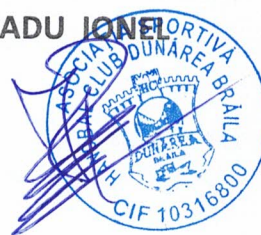
Repriza secundă a început cu două goluri marcate de echipa brăileană, prin Mici și Dragomir și au ținut un ritm rapid de goluri marcate, reușind să înscrie în medie aproape un gol pe minut. La final a fost 26-55, cu un ultim gol al meciului marcat de echipa brăileană în ultimele secunde, prin Cocianu.

Pentru HC Dunărea Brăila Divizia A au marcat: Katia Supiala – 9 goluri, Daria Mihăilă -8, Andreea Mici – 8 (1 de la 7 m), Ramona Gavrilă – 7, Rebeca Sîrghi - 6 (1 de la 7 m), Anamaria Cocianu -5, Daria Comendant – 5 (3 de la 7 m), Teodora Ababei – ), Alexandra Pop -2, Bianca Opreșan – 1, Ana Maria Munteanu -1, Delia Roșu -1. Singura jucătoare care nu a marcat a fost Selena Stavariu. În poartă au fost Ana Maria Cristea, Andreea Pisiceanu și Raluca Neacșu.

După 9 etape HC Dunărea Divizia A este pe locul 3, cu 11 puncte, iar în etapa următoare va juca pe 18 ianuarie, la Brăila, cu CSU Neptun Constanța.

**ANTRENOR**  
**PREDA CRISTIAN**

**DIRECTOR TEHNIC**  
**RADU IONEL**





TESTARE FORTA HC DUNAREA BRAILA

- 25.07.2025 / 25.11.2025

NUME	Box Squat 50 CM	Hip Thrust	B.Press	Pull down row	Pull Ups	Left leg Box SQ 40 cm	Right leg Box S 40cm
ARDELEANU ARIANA	---	---	---		---	---	---
MIHAILA DARIA	---	---	---		---	---	---
LEFTER DIANA	---	---	---	---	---	---	---
	110 kg	140 kg	40 kg	45 kg	---	---	---
GHIMPU DELIA	70 kg	80 kg	30 kg	---	0	10 kg	10 kg
	---	120 kg	35 kg	40 kg	---	---	---
ABABEI TEODORA	100 kg	130 kg	37,5 kg	---	0	22,5 kg	22,5 kg
	120 kg	157 kg	40 kg	45 kg	---	---	---
ISTRATE SARA	---	---	---		---	---	---
REZEANU CRINA	70 kg	100 kg	30 kg	---	0	20 kg	20 kg
	95 kg	130 kg	33 kg	40 kg	---	---	---
OPRISAN BIANCA	85 kg	130 kg	40 kg	---	0	20 kg	20 kg
	110 kg	160 kg	53 kg	50 kg	---	---	---
NEACSU RALUCA	85 kg	130 kg	35 kg		0	9 kg	10 kg
GAVRILA ANA MARIA	---	---	---		---	---	---
PISICEANU ANDREEA	---	---	---		---	---	---
SCARLAT MONICA	---	---	---	---	---	---	---
	90 kg	140 kg	42 kg	50 kg			
COCIANU ANAMARIA	---	---	---	---	---	---	---
	115 kg	157.5 k	46 kg	45 kg			
COMENDANT DARIA	70 kg	80 kg	30 kg	---	0	15 kg	15 kg
	100 kg	130 kg	35 kg	40 kg	---	---	---
SUPIALA KATIA	---	---	---	---	---	---	---
	100 kg	170 kg	40 kg	45 kg			
SIRGHI REBECA	---	---	---	---	---	---	---
	85 kg	130 kg	35 kg	45 kg			
MICI ANDREEA	100 kg	120 kg	35 kg	---	5	25 kg	25 kg
	115 kg	150 kg	45 kg	45 kg	---	---	---
POP ALEXANDRA	110 kg	150 kg	42,5 kg	---	3	27,5 kg	30 kg
	125 kg	170 kg	50 kg	50 kg	---	---	---
RADU GRAZIA	85 kg	130 kg	40 kg	---	0	7,5 kg	7,5 kg
	110 kg	160 kg	50 kg	50 kg	---	---	---
STAVARIU SELENA	---	120 kg	37,5 kg	---	1	7,5 kg	7,5 kg
	102 kg	155 kg	42 kg	50 kg	---	---	---
CRISTEA ANA MARIA	---	---	---	---	---	---	---
RACOVITAN AMALIA	---	---	---	---	---	---	---
	110 kg	165 kg	45 kg	47.5 k			
ROSU DELIA	---	---	---	---	---	---	---
	110 kg	140 kg	40 kg	50 kg			
ANCERENCU ADNANA	---	---	---	---	---	---	---
GAVRILA RAMONA	90 kg	130 kg	42,5 kg	---	3	17,5 kg	15 kg
	115 kg	150 kg	43 kg	50 kg	---	---	---

<b>MUNTEANU ANA</b>	---	---	---	---	---	---	---
	<b>110 kg</b>	<b>155 kg</b>	<b>50 kg</b>	<b>50 kg</b>			
<b>CAMNASIO MORENA</b>	---	---	---	---	---	---	---
	<b>92.5 kg</b>	<b>140 kg</b>	<b>32.5 kg</b>	<b>42.5 k</b>			

DIVIZIA A 2025 / 2026 HANDBAL CLUB DUNAREA BRAILA



	NUME PRENUME	SPEED 10 m	SPEED 20m	ANAEROBIC VO 2 max	LONG JUMP	VERTICAL JUMP	ABDOMEN 1 min	DATA
1	ARDELEANU ARIANA	---	---	16.5	184	31	45	24.11.2025
2	MIHAILA DARIA	1.92	3.36	19.5	---	---	---	06.09.2025
3	LEFTER DIANA	1.98	3.45	17.5	233	36	49	06.09.2025
4	GHIMPU DELIA	2.02	3.51	17.5	175	26,4	---	06.09.2025
5	ABABEI TEODORA	2.15	3.68	18.5	191	31	49	24.11.2025
6	ISTRATE SARA	---	---	19	217	39,5	---	06.09.2025
7	REZEANU CRINA	---	---	233	41	41	45	24.11.2025
8	OPRISAN BIANCA	---	---	---	---	---	---	06.09.2025
9	NEACSU RALUCA	1.93	3.40	16	213	34	40	24.11.2025
10	GAVRILA ANA MARIA	2.11	4.02	19	222	36	49	06.09.2025
11	SCARLAT MONICA	2.09	3.56	15.5	185	24,3	---	06.09.2025
		---	---	15.5	208	33	40	24.11.2025
		---	---	18	178	---	---	06.09.2025
		---	---	---	196	---	---	24.11.2025
		2.15	3.61	17.5	---	---	---	06.09.2025
		---	---	17	205	34	48	24.11.2025

12	COCIANU ANAMARIA	1.88	3.13	17.5	---	---	---	---	06.09.2025
				18.0	225	41	---	45	24.11.2025
13	COMENDANT DARIA	2.08	3.48	17.5	175	26,2	---	---	06.09.2025
				17.0	203	30.5	---	49	24.11.2025
14	SUPIALA KATIA	2.25	3.57	17.5	---	---	---	---	06.09.2025
				18.0	195	28.3	---	42	24.11.2025
15	SIRGHI REBECA	2.10	3.82	17.5	---	---	---	---	06.09.2025
				18.0	181	26.4	---	43	24.11.2025
16	MICI ANDREEA	2.02	3.34	18.5	208	39,1	---	---	06.09.2025
				19.0	213	36.5	---	45	24.11.2025
17	POP ALEXANDRA	1.93	3.33	18.0	222	38,5	---	---	06.09.2025
				18.5	227.5	40.5	---	41	24.11.2025
18	RADU GRAZIA	2.07	3.61	17.5	177	23,1	---	---	06.09.2025
				18.0	182	30.2	---	44	24.11.2025
19	STAVARIU SELENA	1.91	3.29	16.5	192	34,9	---	---	06.09.2025
				17.0	211	33	---	42	24.11.2025
20	RACOVITAN AMALIA	---	---	---	---	---	---	---	---
				17.0	201	33	---	42	24.11.2025
21	ROSU DELIA	---	---	---	---	---	---	---	---
				18.0	223	38.5	---	40	24.11.2025
22	ANCERENCU ADNANA	---	---	---	---	---	---	---	---
				---	---	---	---	---	---
23	GAVRILA RAMONA	1.95	3.30	17.5	209	39,5	---	---	06.09.2025
				18.0	206	40.1	---	46	24.11.2025
24	MUNTEANU ANA	2.12	3.70	14.5	---	---	---	---	06.09.2025
				16.0	200	29.2	---	40	24.11.2025

26	CAMNASIO MORENA	----	----	----	----	----	----	----	----
	FOARTE BINE	BINE	MEDIU	SLAB	16.0	201	30.4	43	24.11.2025

SERIA A

Pos.	Echipa	Juc	V	E	P	GM	GP	GDif	VA	EA	VD	ED	PtsA	PtsD	Pts
1	CS Star Mioveni	9	8	1	0	304	236	68	5	0	3	1	10	7	17
2	CSU Stiinta Bucuresti	9	8	0	1	328	232	96	4	0	4	0	8	8	16
3	HC Dunarea Braila DivA	9	5	1	3	307	251	56	2	1	3	0	5	6	11
4	CSM Unirea Slobozia	9	5	0	4	292	270	22	3	0	2	0	6	4	10
5	CS Rapid Bucuresti DivA	9	5	0	4	281	263	18	2	0	3	0	4	6	10
6	CSU Neptun Constanta	9	2	0	7	264	290	-26	1	0	1	0	2	2	4
7	CNE Rm. Valcea	9	2	0	7	228	295	-67	2	0	0	0	4	0	4
8	ACS Spartac Bucuresti	9	0	0	9	233	400	-167	0	0	0	0	0	0	0

PREZENTA LA ANTRENAMENTE

HCDB DIVIZIA A / J1

LUNA - OCTOMBRIE 2025 / 2026



DIVIZIA HCDB	1	2	3	4	5	6	7	8	9	10	11	12	13	14	15	16	17	18	19	20	21	22	23	24	25	26	27	28	29	30	31				
<b>NR ANTRENAM.</b>	X	2	1	J	J	X	2	1	2	J	1	J	X	2	1	1	1	X	X	1	2	1	2	1	J	J	X	2	1	2	1				
1 ABABEL T	X	2	1	1	J	X	2	1	2	1	1	J	X	2	1	1	1	X	X	1	2	1	2	1	J	J	X	2	1	2	1				
2 REZEANU C	X	2	1	1	X	X	1	1	2	1	X	X	X	2	1	1	1	X	X	1	2	1	2	1	1	X	X	2	1	2	1				
3 OPRISAN B	X	2	1	1	X	X	2	1	2	1	J	X	X	2	1	1	1	X	X	1	2	1	2	1	1	X	X	2	1	2	1				
4 COCIANU A	X	2	1	1	J	X	2	1	2	1	1	J	X	2	1	1	1	X	X	1	2	1	2	1	1	J	X	2	1	2	1				
5 SUPIALA KATIA	X	2	1	1	J	X	2	1	2	1	1	J	X	2	1	1	1	X	X	1	2	1	2	1	1	J	X	2	1	2	1				
6 MICI ANDREEA	X	2	1	1	J	X	2	1	2	1	1	J	X	2	1	1	1	X	X	1	2	1	2	1	1	J	X	2	1	2	1				
7 POP ALEXA	X	2	1	1	J	X	2	1	2	1	1	J	X	2	1	1	1	X	X	1	2	1	2	1	1	J	X	2	1	2	1				
8 STAVARIU S	X	2	1	1	J	X	2	1	2	1	1	J	X	2	1	1	1	X	X	1	2	1	2	1	1	J	X	2	1	2	1				
9 RACOVITAN A	A	A	A	A	A	A	A	A	A	A	A	A	A	A	A	A	A	A	A	A	A	A	A	A	A	A	A	A	A	A	A				
10 GAVRILA R	X	2	1	1	J	X	2	1	2	1	1	J	X	2	1	1	1	X	X	1	2	1	2	1	1	J	X	2	1	2	1				
11 LEFTER DIANA	X	2	1	J	X	X	2	1	1	J	1	J	X	2	1	1	1	X	X	1	2	1	2	1	1	J	X	2	1	2	1				
12 GHIMPU DELIA	X	2	1	J	X	X	2	1	1	J	X	X	X	2	1	1	1	X	X	1	2	1	2	1	1	J	X	2	1	2	1				
13 ISTRATE SARA	A	A	A	A	A	A	A	A	A	A	A	A	A	A	A	A	A	A	A	A	A	A	A	A	A	A	A	A	A	A	A				
14 NEACSU R	X	2	1	J	J	1	2	1	1	J	1	J	X	2	1	1	1	X	X	1	2	1	2	1	1	J	X	2	1	2	1				
15 SCARLAT M	X	2	1	J	J	X	2	1	1	J	1	J	X	2	1	1	1	X	X	1	2	1	2	1	1	J	X	2	1	2	1				
16 COMENDANT D	X	2	1	J	J	X	2	1	1	J	X	X	X	2	1	1	1	X	X	1	2	1	2	1	1	J	X	2	1	2	1				
17 SIRGHI REBECA	X	2	1	J	J	X	2	1	1	J	1	J	X	2	1	1	1	X	X	1	2	1	2	1	1	J	X	2	1	2	1				
18 RADU GRAZIA	X	2	1	J	J	X	2	1	1	J	X	X	X	2	1	1	1	X	X	1	2	1	2	1	1	J	X	2	1	2	1				
19 ROSU DELIA	X	2	1	J	J	X	2	1	1	J	1	J	X	2	1	1	1	X	X	1	2	1	2	1	1	J	X	2	1	2	1				
20 ANGERENCU A	A	A	A	A	A	A	A	A	A	A	A	A	A	A	A	A	A	A	A	A	A	A	A	A	A	A	A	A	A	A	A				
21 ARDELEANU A	X	2	1	J	X	1	2	1	1	J	X	X	X	2	1	1	1	X	X	1	2	1	2	1	1	J	X	2	1	2	1				
22 MUNTEANU A.	X	2	1	J	X	X	2	1	1	J	1	X	X	2	1	1	1	X	X	1	2	1	2	1	1	J	X	2	1	2	1				
23 IANCU LARISA	X	2	1	J	X	X	2	1	1	J	X	X	X	2	1	1	1	X	X	1	2	1	2	1	1	J	X	2	1	2	1				
<b>TOTAL</b>	<b>ANTRENAMENTE</b>						<b>29</b>	<b>FORTA</b>						<b>9</b>	<b>INDIVIDUALIZARE</b>						<b>6</b>	<b>RECUPERARE</b>						<b>2</b>	<b>JOCURI</b>						<b>6</b>



PREZENTA LA ANTRENAMENTE HCDB DIVIZIA A / J 1 LUNA - NOIEMBRIE 2025 / 2026

DIVIZIA HCDB	1	2	3	4	5	6	7	8	9	10	11	12	13	14	15	16	17	18	19	20	21	22	23	24	25	26	27	28	29	30	31	
NR ANTRENAM.	J	J	2	1	2	1	J	J	X	2	1	2	1	J	X	X	1		X	1	1	X	2	1	2	1	1	1	X	2	1	
1 ABABEI T	1	J	2	1	2	1	J	1	X	2	1	2	1	J	X	X			X	1				2	1	2	1	1	X	2	1	
2 REZEANU C	1	X	2	1	2	1	X	1	X	2	1	2	1	X	X	X			X	1				2	1	2	1	1	X	2	1	
3 OPRISAN B	1	J	2	1	2	1	J	1	X	2	1	2	1	J	X	X			X	1				2	1	2	1	1	X	2	1	
4 COCIANU A	1	J	2	1	2	1	J	1	X	2	1	2	1	J	X	X			X	1				2	1	2	1	1	X	2	1	
5 SUPIALA KATIA	1	J	2	1	2	1	J	1	X	2	1	2	1	J	X	X			X	1				2	1	2	1	1	X	2	1	
6 MICI ANDREEA	1	J	2	1	2	1	J	1	X	2	1	2	1	J	X	X			X	1				2	1	2	1	1	X	2	1	
7 POP ALEXA	1	J	2	1	2	1	J	1	X	2	1	2	1	J	X	X			X	1				2	1	2	1	1	X	2	1	
8 STAVARIU S	1	J	2	1	2	1	X	1	X	2	1	2	1	J	X	X			X	1				2	1	2	1	1	X	2	1	
9 RACOVITAN A													X																			
10 GAVRILA R	1	J	2	1	2	1	J	1	X	2	1	2	1	J	X	X			X	1				2	1	2	1	1	X	2	1	
11 LEFTER DIANA	J	J	2	1	2	1	J	J	X	2	1	2	1	X	X	X			X	1				2	1	2	1	1	X	2	1	
12 GHIMPU DELIA	J	X	2	1	2	1	X	J	X	2	1	2	1	X	X	X			X	1				2	1	2	1	1	X	2	1	
13 ISTRATE SARA														X																		
14 NEACSU R	J	J	2	1	2	1	X	J	X	2	1	2	1	X	X	X			X	1				2	1	2	1	1	X	2	1	
15 SCARLAT M	J	J	2	1	2	1	J	J	X	2	1	2	1	X	X	X			X	1				2	1	2	1	1	X	2	1	
16 COMENDANT D	J	J	2	1	2	1	J	J	X	2	1	2	1	X	X	X			X	1				2	1	2	1	1	X	2	1	
17 SIRGHI REBECA	J	J	2	1	2	1	J	J	X	2	1	2	1	J	X	X			X	1				2	1	2	1	1	X	2	1	
18 RADU GRAZIA	J	J	2	1	2	1	J	J	X	2	1	2	1	X	X	X			X	1				2	1	2	1	1	X	2	1	
19 ROSU DELIA	J	J	2	1	2	1	J	J	X	2	1	2	1	J	X	X			X	1				2	1	2	1	1	X	2	1	
20 ANCIERENCU A																																
21 ARDELEANU A	J	X	2	1	2	1	X	J	X	2	1	2	1	J	X	X			X	1				2	1	2	1	1	X	2	1	
22 MUNTEANU A.	J	X	2	1	2	1	X	J	X	2	1	2	1	X	X	X			X	1				2	1	2	1	1	X	2	1	
23 IANCU LARISA	J	X	2	1	2	1	X	J	X	2	1	2	1	X	X	X			X	1				2	1	2	1	1	X	2	1	
TOTAL												8		INDIVIDUALIZARE					6					RECUPERARE		4			JOCURI		4	





# Divizia A Feminin 25-26



Seria A, 3. round

Match Team Statistics  
Match No.

**CSU Neptun Constanta 31 - 39 HC Dunarea Braila**  
(14 - 21) (17 - 18)

5.10.2025. 13:30  
Attendance:  
Sala Sporturilor Simona  
Amanar

Referees: Daniel Basso (ROU) / Florin Tofan (ROU)

## CSU Neptun Constanta

Players		Goals / shots							Attack				Def.				Penalties			TP	Val.								
#	Surname and name	S	Tot.	%	9m	6m	Wing	7m	FB	Brk.	LD	As.	PC	E7	E2	TF	St.	C7	Blk	R	F	YC	2m	R	B				
1	AVRAM Bianca Elena																										16:45	-9.25	
3	TILEA Izabela-Maria	S	8/12	67	1/4	2/2		2/3		3/3		1				2						4					58:01	4.50	
4	FLUTUR Georgiana																											0.00	
5	GULIU Zoe Teodora																											0.00	
7	BOBOC Maria Alesia																										8:35	0.00	
8	STANCIULESCU Mihaela	S	6/8	75	1/1	3/3		2/3		0/1		1	6		6	1	1					2					58:53	5.00	
11	RACOVITAN Andrada Maria																											3:33	0.00
12	NEDELICU Claudia Marina	S													1												21:19	-1.00	
14	MLECOV Patricia Nicoleta	S	6/9	67		3/4		1/2	1/1	1/2				1		3	1	1				1					60:00	1.00	
17	CALANCEA Alexandra-Nicoleta	S																									23:03	0.00	
18	RAGHINA Ryana Maria	S																									1:59	0.00	
19	MATEI Dana	S	1/4	25	1/2		0/1	0/1				1	1		2		1				1	1					53:24	-3.25	
20	LIBU Karina Andreea																											0.00	
23	DEACONU Elena-Nicoleta	S	7/10	70			5/8		2/2					1	2	2											58:01	6.25	
38	HORJ Madalina-Sorina	S	3/6	50			1/4		1/1		1/1			1	2		1										56:27	-2.50	
	Team / bench																												
	<b>TOTAL</b>		<b>31/49</b>	<b>63</b>	<b>3/7</b>	<b>8/9</b>	<b>6/13</b>	<b>5/9</b>	<b>4/4</b>	<b>3/4</b>	<b>2/3</b>	<b>3</b>	<b>0</b>	<b>9</b>	<b>1</b>	<b>18</b>	<b>4</b>	<b>4</b>	<b>0</b>	<b>0</b>	<b>8</b>	<b>0</b>	<b>2</b>	<b>0</b>	<b>0</b>				

Goalkeepers		Saves / shots									Val.
#	Surname and name	Tot.	%	9m	6m	Wing	7m	FB	Brk.	LD	
1	AVRAM Bianca Elena	5/44	11	1/12	1/12	0/8	2/5	1/5	0/2		-9.25
12	NEDELICU Claudia Marina										-1.00
	<b>TOTAL</b>	<b>5/44</b>	<b>11</b>	<b>1/12</b>	<b>1/12</b>	<b>0/8</b>	<b>2/5</b>	<b>1/5</b>	<b>0/2</b>	<b>0/0</b>	

Coach: Lacramioara Ilie

Number of attacks: 66, Efficiency: 47%, Average Duration: 27.35 seconds

### Attack by type of defense

	Shots	9m	6m	Wing	TF	E7	E2
On def. 6-0	20/33	3/7	8/9	6/13	18	9	1
Fastbreak	4/4				0	0	0

### Defense by type

	Total	9m	6m	Wing	Stl.	C7	2m
Def. 6-0	32/38	11/15	11/12	8/9	4	4	2
Fastbreak	4/6				0	0	0

### Attack with superiority / minority / goalkeeper out

	Attack				Reaction		
	Att.	Eff.	Shots	TF	FB	LD	Tot.
6 on 6	50	48%	24/37	13			
6 on 5	13	46%	6/9	4			
on 6	3	33%	1/2	1			

\*Player superiority / GK out counted at the end of attack (in case it changes during attack)

### Defense with superiority / minority / goalkeeper out

	Attack				Reaction		
	Att.	Eff.	Shots	TF	FB	LD	Tot.
7 on 6 (GK out)	1	100%	1/1	0	0/0	0/0	0/0
6 on 6	52	54%	28/33	19			
5 on 6	14	50%	7/9	5			
6 on 5	3	100%	3/3	0			

Numbers show attacking numbers of opponent. Lower efficiency of opponent means better defense of this team

# Jersey number Tot. Total shooting 6m 6m (line) shooting 9m 9m shooting Wng. Wing shooting FB Fastbreak sh. 7m 7m penalty sh.  
Brk. Breakthrough sh. LD Long distance sh. As. Assists PC Pass clear chance E7 Earned 7m pen. TF Technical faults St. Steals  
2m 2m punishments C7. Committed 7m E2 Earned 2m pun. YC. Yellow cards R/B Red/Blue cards Blk. Blocks S Starting Line-up

Handball statistics and livescore by Toma-soft ltd (www.toma-soft.hr)



# Divizia A Feminin 25-26



Seria A, 3. round

Match Team Statistics  
Match No.

**CSU Neptun Constanta 31 - 39 HC Dunarea Braila**  
(14 - 21) (17 - 18)

5.10.2025. 13:30  
Attendance:  
Sala Sporturilor Simona  
Amanar

Referees: Daniel Basso (ROU) / Florin Tofan (ROU)

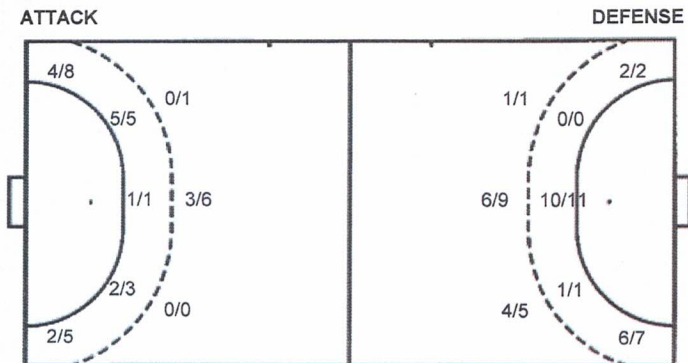
### Shot distribution by player

3 I. Tilea	4 G. Flutur	5 Z. Guliu	7 M. Boboc	8 M. Stanculescu	11 A. Racovitan	14 P. Mlecov
1/2				0/1		1/1
3/3	0/1	2/2		1/1	0/1	
1/2	1/1				3/3	1/2
1 miss.				2/2 lob		2/4
17 A. Calancea	18 R. Raghina	19 D. Matei	20 K. Libu	23 E. Deaconu	88 M. Horj	TOTAL
		0/1		2/2	1/1	4/6
					0/1	4/4
		1/2		2/2	2/2	6/10
		1 post		2 miss.	1 post 1 miss. 0/1 lob	4/4
						0/1
						0/2
						3/5
						7/7
						2 post 4 miss. 2/3 lob

### Saves distribution goalkeepers

B. Avram	12 C. Nedelcu	TOTAL
1/10		1/10
2/8		2/8
1/10		1/10
0/2		0/2
0/5		0/5
0/4		0/4

### Shots by position



### Shooting statistics

Position	Goals	Sav.	Miss.	Post	Blk.	Total	%
Back (9m)	3	3	1	0	0	7	43
Line (6m)	8	1	0	0	0	9	89
Wing	6	2	3	2	0	13	46
7m penalties	5	4	0	0	0	9	56
Fastbreak	4	0	0	0	0	4	100
Breakthrough	3	1	0	0	0	4	75
<b>Total</b>	<b>29</b>	<b>11</b>	<b>4</b>	<b>2</b>	<b>0</b>	<b>46</b>	<b>63</b>

7m penalties	5/9	7m penalties	3/5
Fastbreak	4/4	Fastbreak	4/6
Breakthrough	3/4	Breakthrough	2/2
Long dist.	2/3	Long dist.	0/0

#	Jersey number	Tot.	Total shooting	6m	6m (line) shooting	9m	9m shooting	Wng.	Wing shooting	FB	Fastbreak sh.	7m	7m penalty sh.
Brk.	Breakthrough sh.	LD	Long distance sh.	As.	Assists	PC	Pass clear chance	E7	Earned 7m pen.	TF	Technical faults	St.	Steals
2m	2m punishments	C7.	Committed 7m	E2	Earned 2m pun.	YC.	Yellow cards	R/B	Red/Blue cards	Blk.	Blocks	S	Starting Line-up

Handball statistics and livescore by Toma-soft ltd (www.toma-soft.hr)



# Divizia A Feminin 25-26



Seria A, 3. round

Match Team Statistics  
Match No.

**CSU Neptun Constanta 31 - 39 HC Dunarea Braila**  
(14 - 21) (17 - 18)

5.10.2025. 13:30  
Attendance:  
Sala Sporturilor Simona  
Amanar

Referees: Daniel Basso (ROU) / Florin Tofan (ROU)

## HC Dunarea Braila

#	Surname and name	S	Goals / shots							Attack					Def.			Penalties			TP	Val.						
			Tot.	%	9m	6m	Wing	7m	FB	Brk.	LD	As.	PC	E7	E2	TF	St.	C7	Blk	R			F	YC	2m	R	B	
5	MIHAILA Daria-Florentina	S	3/3	100							3/3															27:46	3.00	
8	ABABEI Teodora Denisa	S												1	5											33:55	-8.00	
12	NEACSU Raluca Andreea	S																								20:26	4.25	
17	SCARLAT Monica Gabriela	S	8/12	67	7/11																					48:59	5.50	
20	COCIANU Anamaria	S	1/2	50			1/1				0/1															31:28	-2.75	
21	COMENDANT Daria Gorgiana	S	4/5	80		1/1			2/3																	9:50	1.25	
22	SUPIALA Katia Maria	S	4/5	80		4/5									1	3	1									48:19	3.00	
30	SIRGHI Andra Rebeca	S	4/4	100	2/2	2/2										2		1								20:38	-0.25	
37	MICI Andreea Bianca	S	8/9	89		1/1	5/5	1/2	1/1																	45:26	4.75	
44	POP Alexandra Maria	S	3/3	100	2/2		1/1									2										24:58	1.00	
51	RADU Grazia	S	2/3	67		2/2					0/1															12:18	0.00	
70	STAVARIU Selena-Maria	S														1										7:22	-1.00	
74	CRISTEA Ana Maria	S																								39:25	0.00	
74	ROSU Delia Maria	S	1/1	100		1/1										1		2								34:43	-0.25	
89	GAVRILA Ramona	S	1/2	50			1/2										1									14:27	-3.00	
Team / bench																												
TOTAL			39/49	80	11/15	11/12	8/9	3/5	4/6	2/2	0/0	4	0	5	0	24	1	9	0	1	12	1	6	0	0			

#	Surname and name	Saves / shots										Val.
		Tot.	%	9m	6m	Wing	7m	FB	Brk.	LD		
12	NEACSU Raluca Andreea	12/43	28	3/6	1/9	2/8	4/9	0/4	1/4	1/3	4.25	
74	CRISTEA Ana Maria										0.00	
TOTAL		12/43	28	3/6	1/9	2/8	4/9	1/4	1/4	1/3		

Coach: Cezar Cristian Preda

Number of attacks: 70, Efficiency: 56%, Average Duration: 26.03 seconds

### Attack by type of defense

	Shots	9m	6m	Wing	TF	E7	E2
On def. 6-0	32/38	11/15	11/12	8/9	24	5	0
Fastbreak	4/6				0	0	0

### Defense by type

	Total	9m	6m	Wing	Stl.	C7	2m
Def. 6-0	20/33	3/7	8/9	6/13	1	9	6
Fastbreak	4/4				0	0	0

### Attack with superiority / minority / goalkeeper out

	Attack				Reaction		
	Att.	Eff.	Shots	TF	FB	LD	Tot.
7 on 6 (GK out)	1	100%	1/1	0	0/0	0/0	0/0
on 6	52	54%	28/33	19			
5 on 6	14	50%	7/9	5			
6 on 5	3	100%	3/3	0			

Player superiority / GK out counted at the end of attack (in case it changes during attack)

### Defense with superiority / minority / goalkeeper out

	Attack				Reaction		
	Att.	Eff.	Shots	TF	FB	LD	Tot.
6 on 6	50	48%	24/37	13			
6 on 5	13	46%	6/9	4			
5 on 6	3	33%	1/2	1			

Numbers show attacking numbers of opponent. Lower efficiency of opponent means better defense of this team

#	Jersey number	Tot.	Total shooting	6m	6m (line) shooting	9m	9m shooting	Wng.	Wing shooting	FB	Fastbreak sh.	7m	7m penalty sh.
Brk.	Breakthrough sh.	LD	Long distance sh.	As.	Assists	PC	Pass clear chance	E7	Earned 7m pen.	TF	Technical faults	St.	Steals
2m	2m punishments	C7.	Committed 7m	E2	Earned 2m pun.	YC.	Yellow cards	R/B	Red/Blue cards	Blk.	Blocks	S	Starting Line-up

Handball statistics and livescore by Toma-soft ltd (www.toma-soft.hr)



# Divizia A Feminin 25-26



Seria A, 3. round

Match Team Statistics  
Match No.

**CSU Neptun Constanta 31 - 39 HC Dunarea Braila**  
(14 - 21) (17 - 18)

5.10.2025, 13:30  
Attendance:  
Sala Sporturilor Simona  
Amanar

Referees: Daniel Basso (ROU) / Florin Tofan (ROU)

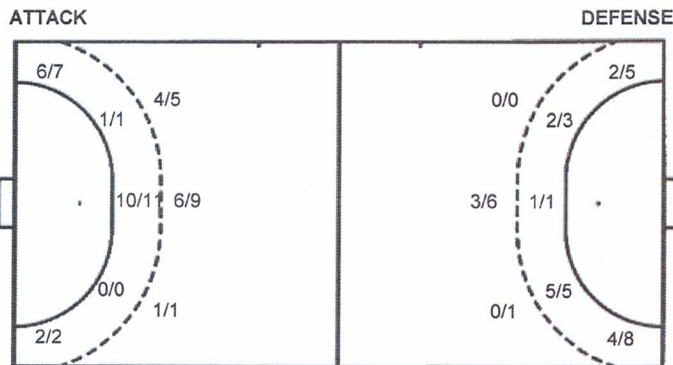
## Shot distribution by player

<b>5 D. Mihaila</b> 2/2 1/1	<b>8 T. Ababei</b> 1/1	<b>17 M. Scarlat</b> 2/2 1/1 1/1 1/2 2/2 1/1 2 miss. 1 block	<b>20 A. Cocianu</b> 1/1 1 post	<b>21 D. Comendant</b> 1/2 1/1 1/1 1/1	<b>22 K. Supiala</b> 3/4 1/1	<b>30 A. Sirghi</b> 1/1 1/1 1/1 1/1
<b>37 A. Mici</b> 1/1 0/1 5/5 2/2 lob	<b>44 A. Pop</b> 1/1 1/1 1/1	<b>51 G. Radu</b> 1/1 1/1 0/1 lob	<b>70 S. Stavariu</b>	<b>84 D. Rosu</b> 1/1	<b>89 R. Gavrila</b> 1/1 1 miss.	<b>TOTAL</b> 9/10 2/2 6/8 5/5 9/10 2/2 4/4 1 post 3 miss. 1 block 2/3 lob

## Saves distribution goalkeepers

<b>12 R. Neacsu</b> 2/6 1/1 0/1 0/4 2/2 2/5 4/10 0/4 0/7	<b>74 A. Cristea</b>	<b>TOTAL</b> 2/6 1/1 0/1 0/4 2/2 2/5 4/10 0/4 0/7
---	----------------------	--

## Shots by position



7m penalties 3/5  
Fastbreak 4/6  
Breakthrough 2/2  
Long dist. 0/0

7m penalties 5/9  
Fastbreak 4/4  
Breakthrough 3/4  
Long dist. 2/3

## Shooting statistics

Position	Goals	Sav.	Miss.	Post	Blk.	Total	%
Back (9m)	11	1	2	0	1	15	73
Line (6m)	11	1	0	0	0	12	92
Wing	8	0	1	0	0	9	89
7m penalties	3	2	0	0	0	5	60
Fastbreak	4	1	0	1	0	6	67
Breakthrough	2	0	0	0	0	2	100
<b>Total</b>	<b>39</b>	<b>5</b>	<b>3</b>	<b>1</b>	<b>1</b>	<b>49</b>	<b>80</b>

# Jersey number Tot. Total shooting 6m 6m (line) shooting 9m 9m shooting Wng. Wing shooting FB Fastbreak sh. 7m 7m penalty sh.  
Brk. Breakthrough sh. LD Long distance sh. As. Assists PC Pass clear chance E7 Earned 7m pen. TF Technical faults St. Steals  
2m 2m punishments C7. Committed 7m E2 Earned 2m pun. YC. Yellow cards R/B Red/Blue cards Blk. Blocks S Starting Line-up

Handball statistics and livescore by Toma-soft ltd (www.toma-soft.hr)







# Divizia A Feminin 25-26



Seria A, 4. round

Match Team Statistics

**HC Dunarea Braila 25 - 25 CS Star Mioveni**

12.10.2025. 12:00

Match No.

(13 - 9) (12 - 16)

Attendance: 200

Sala Polivalenta Danubius

Referees: Daniel Stefan Bida (ROU) / Vlad Olar (ROU)

## Shot distribution by player

**5 D. Mihaila**

1/1		1/1
1/1	1/1	1/1

**6 D. Lefter**


**8 T. Ababei**

1/1		2/2
0/1		1/1
3/3		0/1

**11 B. Oprisan**


**17 M. Scarlat**

2/2		
		0/1
0/1		1/1

**20 A. Cocianu**

0/1		

**22 K. Supiala**

0/1		0/1
1/1		

2 post 2 miss.

**30 A. Sirghi**

	1/1	0/2

1 post

**37 A. Mici**

1/1		
2/2	0/1	1/1

1 post 1/1 lob

**44 A. Pop**

		0/1
	0/1	

**70 S. Stavariu**


**84 D. Rosu**

1/1	0/1	
0/1		2/2

**89 R. Gavrilă**


**TOTAL**

6/6	0/1	3/3
0/2		1/4
7/10	2/4	5/8

4 post 2 miss. 1/1 lob

## Saves distribution goalkeepers

**12 R. Neacsu**

		0/1
		1/2

**16 A. Pisiceanu**

0/2		0/3
		2/2
	0/1	

**74 A. Cristea**

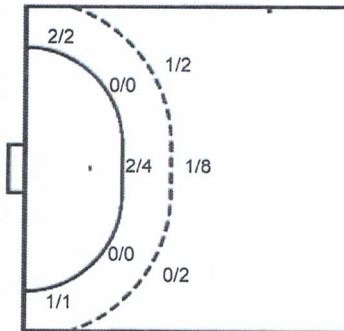
2/3	1/2	1/4
		0/1
1/5	1/2	2/7

**TOTAL**

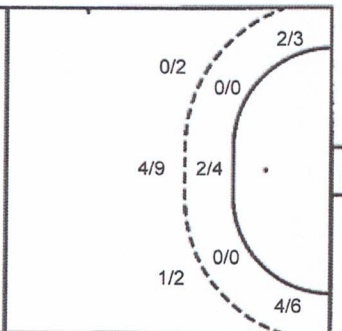
2/5	1/2	1/8
		2/3
1/5	1/3	3/9

## Shots by position

ATTACK



DEFENSE



7m penalties 4/9  
Fastbreak 6/6  
Breakthrough 8/11  
Long dist. 0/0

7m penalties 8/12  
Fastbreak 2/2  
Breakthrough 2/2  
Long dist. 0/0

## Shooting statistics

Position	Goals	Sav.	Miss.	Post	Blk.	Total	%
Back (9m)	2	5	2	3	0	12	17
Line (6m)	2	2	0	0	0	4	50
Wing	3	0	0	0	0	3	100
7m penalties	4	4	0	1	0	9	44
Fastbreak	6	0	0	0	0	6	100
Breakthrough	8	3	0	0	0	11	73
<b>Total</b>	<b>25</b>	<b>14</b>	<b>2</b>	<b>4</b>	<b>0</b>	<b>45</b>	<b>56</b>

# Jersey number Tot. Total shooting 6m 6m (line) shooting 9m 9m shooting Wng. Wing shooting FB Fastbreak sh. 7m 7m penalty sh.  
Brk. Breakthrough sh. LD Long distance sh. As. Assists PC Pass clear chance E7 Earned 7m pen. TF Technical faults St. Steals  
2m 2m punishments C7. Committed 7m E2 Earned 2m pun. YC. Yellow cards R/B Red/Blue cards Blk. Blocks S Starting Line-up

Handball statistics and livescore by Toma-soft ltd (www.toma-soft.hr)



# Divizia A Feminin 25-26



Seria A, 4. round

Match Team Statistics  
Match No.

**HC Dunarea Braila 25 - 25 CS Star Mioveni**  
(13 - 9) (12 - 16)

12.10.2025. 12:00  
Attendance: 200  
Sala Polivalenta Danubius

Referees: Daniel Stefan Bida (ROU) / Vlad Olar (ROU)

## CS Star Mioveni

Players		Goals / shots										Attack					Def.				Penalties			TP	Val.			
#	Surname and name	S	Tot.	%	9m	6m	Wing	7m	FB	Brk.	LD	As.	PC	E7	E2	TF	St.	C7	Blk	R	F	YC	2m	R	B			
1	SANDULACHE Raluca														1													6.00
3	NITU Geanina Elena		0/1	0			0/1																					0.25
6	AVRAM Rebeca													1					1									0.25
7	NITA Ioana																											0.00
8	ISTRATIE Gabriela		8/11	73	0/2			7/8		1/1				1			3	1	2							4		1.00
9	NEAGOE Diana Ioana		0/1	0			0/1										1											-1.75
13	BERBECE Andrada Bianca		4/6	67	3/5				1/1				5	4		5	1	3								8	1	6.25
14	RACHINA Elena Alexandra		2/5	40	1/4					1/1							1											-0.50
15	DRAGOESCU Elena Bianca		3/4	75			3/4										3	1									1	-1.25
16	MARICA-BERCU Elena																											5.25
17	OPRESCU Alexia Maria		1/1	100	1/1																							1.00
20	ROGOZ Maria Emilia		3/3	100			2/2		1/1								1									1		2.25
22	OPRESCU Raisa Andreea																											0.00
27	URSU Cristina		1/3	33		1/3							1	2			2	3								9	3	-0.50
28	CARALICEA Maria Alexia		2/3	67		1/1	1/1	0/1						3												1		4.25
77	SARACIN Alexandra Izabela		1/4	25	0/1			1/3									2											-4.00
Team / bench																												
TOTAL			25/42	60	5/13	2/4	6/9	8/12	2/2	2/2	0/0		6	0	12	0	16	5	9	0	0	23	0	5	0	0		

Goalkeepers		Saves / shots										Val.
#	Surname and name	Tot.	%	9m	6m	Wing	7m	FB	Brk.	LD		
1	SANDULACHE Raluca	9/26	35	3/5	2/4	0/3	1/3	0/5	3/6			6.00
16	MARICA-BERCU Elena	5/13	38	2/2				3/5	0/1	0/5		5.25
TOTAL		14/39	36	5/7	2/4	0/3	4/8	0/6	3/11	0/0		

Coach: Constantin-Alin Opreescu

Number of attacks: 57, Efficiency: 44%, Average Duration: 33.12 seconds

### Attack by type of defense

	Shots	9m	6m	Wing	TF	E7	E2
On def. 6-0	15/28	5/13	2/4	6/9	16	12	0
Fastbreak	2/2				0	0	0

### Defense by type

	Total	9m	6m	Wing	Stl.	C7	2m
Def. 6-0	15/30	2/12	2/4	3/3	5	9	5
Fastbreak	6/6				0	0	0

### Attack with superiority / minority / goalkeeper out

	Attack				Reaction		
	Att.	Eff.	Shots	TF	FB	LD	Tot.
7 on 6 (GK out)	2	50%	1/1	1	1/1	0/0	1/1
6 on 6 (GK out)	2	50%	1/1	1	0/0	0/0	0/0
7 on 6	46	41%	19/34	12			
5 on 6	4	50%	2/3	1			
6 on 5 (GK out)	2	50%	1/1	1	1/1	0/0	1/1
6 on 5	1	100%	1/1	0			

Player superiority / GK out counted at the end of attack (in case it changes during attack)

### Defense with superiority / minority / goalkeeper out

	Attack				Reaction		
	Att.	Eff.	Shots	TF	FB	LD	Tot.
7 on 6 (GK out)	1	0%	0/0	1	0/0	0/0	0/0
6 on 6	49	43%	21/35	14			
6 on 5	7	43%	3/6	1			
5 on 5	2	50%	1/2	0			

Numbers show attacking numbers of opponent. Lower efficiency of opponent means better defense of this team

#	Jersey number	Tot.	Total shooting	6m	6m (line) shooting	9m	9m shooting	Wng.	Wing shooting	FB	Fastbreak sh.	7m	7m penalty sh.
Brk.	Breakthrough sh.	LD	Long distance sh.	As.	Assists	PC	Pass clear chance	E7	Earned 7m pen.	TF	Technical faults	St.	Steals
2m	2m punishments	C7.	Committed 7m	E2	Earned 2m pun.	YC.	Yellow cards	R/B	Red/Blue cards	Blk.	Blocks	S	Starting Line-up

Handball statistics and livescore by Toma-soft ltd (www.toma-soft.hr)



# Divizia A Feminin 25-26



Seria A, 4. round

Match Team Statistics  
Match No.

**HC Dunarea Braila 25 - 25 CS Star Mioveni**  
(13 - 9) (12 - 16)

12.10.2025. 12:00  
Attendance: 200  
Sala Polivalenta Danubius

Referees: Daniel Stefan Bida (ROU) / Vlad Olar (ROU)

## Shot distribution by player

<b>3 G. Nitu</b> 0/1	<b>6 R. Avram</b>	<b>7 I. Nita</b>	<b>8 G. Istratie</b> 1/3 3/3 2/2 2/3	<b>9 D. Neagoe</b> 0/1	<b>13 A. Berbece</b> 1/1 2/2 1/1 1 post 1 miss.	<b>14 E. Rachina</b> 1/1 0/1 1/2 0/1
<b>15 E. Dragoescu</b> 1/1 0/1 2/2	<b>17 A. Oprescu</b> 1/1	<b>20 M. Rogoz</b> 1/1 1/1 1/1 lob	<b>22 R. Oprescu</b>	<b>27 C. Ursu</b> 0/1 1/1 1 miss.	<b>28 M. Caralicea</b> 1/1 1/1 1 post	<b>77 A. Saracin</b> 1/1 0/1 1 miss. 0/1 lob

## TOTAL

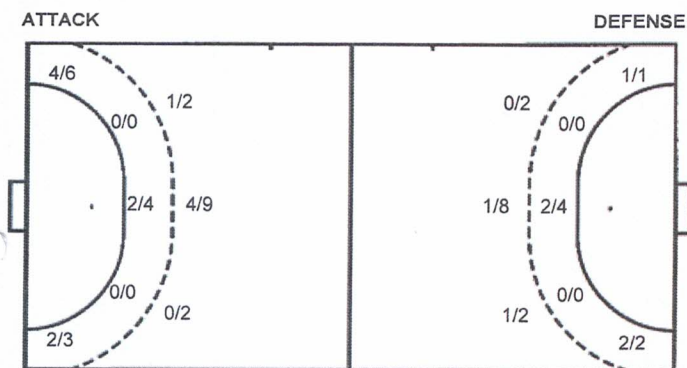
3/5	1/2	7/8
		1/3
4/5	2/3	6/9

2 post 3 miss. 1/2 lob

## Saves distribution goalkeepers

<b>1 R. Sandulache</b> 0/6 1/1 0/1 1/1 1/1 2/8 2/4 2/3	<b>16 E. Marica-Bercu</b> 0/2 1/1 2/3 1/2 1/5	<b>TOTAL</b> 0/6 1/1 0/3 2/2 3/4 3/10 2/4 3/8
---	--	--

## Shots by position



## Shooting statistics

Position	Goals	Sav.	Miss.	Post	Blk.	Total	%
Back (9m)	5	5	2	1	0	13	38
Line (6m)	2	1	1	0	0	4	50
Wing	6	3	0	0	0	9	67
7m penalties	8	3	0	1	0	12	67
Fastbreak	2	0	0	0	0	2	100
Breakthrough	2	0	0	0	0	2	100
<b>Total</b>	<b>25</b>	<b>12</b>	<b>3</b>	<b>2</b>	<b>0</b>	<b>42</b>	<b>60</b>

7m penalties	8/12	7m penalties	4/9
Fastbreak	2/2	Fastbreak	6/6
Breakthrough	2/2	Breakthrough	8/11
Long dist.	0/0	Long dist.	0/0

#	Jersey number	Tot.	Total shooting	6m	6m (line) shooting	9m	9m shooting	Wng.	Wing shooting	FB	Fastbreak sh.	7m	7m penalty sh.
Brk.	Breakthrough sh.	LD	Long distance sh.	As.	Assists	PC	Pass clear chance	E7	Earned 7m pen.	TF	Technical faults	St.	Steals
2m	2m punishments	C7.	Committed 7m	E2	Earned 2m pun.	YC.	Yellow cards	R/B	Red/Blue cards	Blk.	Blocks	S	Starting Line-up

Handball statistics and livescore by Toma-soft ltd (www.toma-soft.hr)



# Divizia A Feminin 25-26



Seria A, 4. round

## Match Team Statistics

## HC Dunarea Braila 25 - 25 CS Star Mioveni

12.10.2025. 12:00

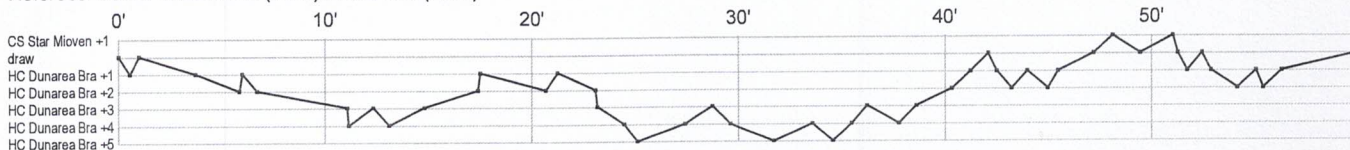
Match No.

(13 - 9) (12 - 16)

Attendance: 200

Sala Polivalenta Danubius

Referees: Daniel Stefan Bida (ROU) / Vlad Olar (ROU)



### HC Dunarea Braila

5 Mihaila D		g	g		bt g	b c		g		g	c	b		c c
6 Lefter D														
8 Ababei T	t f	g e	c		g g	t eg		eg		f	a	c		g gi
11 Oprisan B			ba											c
12 Neacsu R								r						s r
16 Pisiceanu A						r				r	s	r s r	r	r
17 Scarlat M	g	f	f g f c		f		p	p c	t				t g	ef f
20 Cocianu A			f											
2 Supiala K					g		f	f a						e
30 Sirghi A		f f					t t		g	t	f			
37 Mici A	t g	f	g				g			ei g		g c		f
44 Pop A				f		t					f			
70 Stavariu S														
74 Cristea A	ri	r s	s r s r rr	r s s	r	s t s r r r s	r r r a r r	r						s
84 Rosu D			a f ei	f g ei	t			t t			g	e	g	
89 Gavrilă R														

### CS Star Mioveni

1 Sandulache R	r	s r	r s r	rr	r ss	s s	r	rr r r	s r	s r		r r		r	s
3 Nitu G			f									e			
6 Avram R														e	c
7 Nita I															
8 Istratie G						f t t g c		f g b	g	g t	g g		eg f	c	
9 Neagoe D				f		t									
13 Berbece A	t	t f	e a	g t	f		g	t g c a	ba a a f	e	c	g	e		
14 Rachina E	g			g t	f			f f							
15 Dragoescu E			g g		t	b	t		g		f				
16 Marica-Bercu				s			r		r	s r	s s r	r r r r	s		
17 Oprescu A				g											
20 Rogoz M		t						g g	g						
22 Oprescu R															
27 Ursu C		f g c				e		a b		b		f			
28 Caralicea M				f					e	e g		g	e		
77 Saracin A		f	t	f								t		g	f

In game	g	Goal scored	f	Missed shot	a	Assist	t	Technical faults	b	Steal
2 2min suspension	e	Earned 7m	c	Committed 7m	y	Yellow card	r	Red Card	k	Blue card
i Earned 2min.	x	Block	4	4min suspension	p	Pass for clear chance	s	Saved shot	r	Received goal



# Divizia A Feminin 25-26



Seria A, 5. round

Match Team Statistics

**CSM Unirea Slobozia 32 - 24 HC Dunarea Braila**

26.10.2025. 00:00

Match No.

(17 - 11) (15 - 13)

Attendance: 100

Referees: Vlad Andrei Barbu (ROU) / Daniel George Grigoriev (ROU)

## CSM Unirea Slobozia

Players			Goals / shots								Attack					Def.				Penalties			TP	Val.				
#	Surname and name	S	Tot.	%	9m	6m	Wing	7m	FB	Brk.	LD	As.	PC	E7	E2	TF	St.	C7	Blk	R	F	YC	2m	R	B			
4	OPREA Carmen Bianca		1/1	100		1/1						1		1		1												2.00
7	DAVID Maria		4/9	44	3/5		1/4							1				1										1.00
8	COADA Catalina Georgiana		7/10	70	0/1	1/1	3/4	1/1	2/2		0/1			1	1			1	2									5.50
9	TOADER Ioana Daniela		1/1	100		1/1									2							1						4.25
10	MARIN Iuliana-Daniela		2/3	67				1/2	1/1			2	1	1	1			1				2	1					4.00
11	VASILE Naomi-Stefannia		4/4	100			2/2		2/2						1	1	1											5.50
14	MARGALINA Ioana-Bianca		4/4	100		1/1	2/2		1/1							1						3						3.75
19	DUMANSKA Maryna											3			2													18.00
23	MATEESCU Daria Theodora																											0.00
27	AKPINAR Aylin Maria		1/4	25	0/2	1/1		0/1				1				2		1				2						-2.25
29	NEAGU Valy Ana Maria		2/2	100	1/1	1/1						4	7	1		3	1					2						10.75
77	SERBAN Larisa Dadiana		4/9	44	1/4	3/4	0/1					7	3			2			1			4						9.50
92	DASCALETE Elena Raluca		2/5	40	1/4			1/1				8	2			1		2				4	2					5.00
97	VASILITA Cristina Daniela																											0.00
	m / bench																											
	<b>TOTAL</b>		32/52	62	6/17	9/10	8/13	3/5	6/6	0/0	0/1	26	14	5	6	11	3	7	1	0	18	0	3	0	0			

Goalkeepers			Saves / shots								Val.
#	Surname and name	Tot.	%	9m	6m	Wing	7m	FB	Brk.	LD	
19	DUMANSKA Maryna	14/38	37	5/10	3/8	4/9	1/6	1/2	0/3		18.00
97	VASILITA Cristina Daniela										0.00
	<b>TOTAL</b>	14/38	37	5/10	3/8	4/9	1/6	1/2	0/3	0/0	

Coach: Ion Ivan

Number of attacks: 61, Efficiency: 52%, Average Duration: 30.95 seconds

### Attack by type of defense

	Shots	9m	6m	Wing	TF	E7	E2
On def. 6-0	23/40	6/17	9/10	8/13	11	5	6
Fastbreak	6/6				0	0	0

### Defense by type

	Total	9m	6m	Wing	Stl.	C7	2m
Def. 6-0	18/35	5/13	5/10	5/9	3	7	3
Fastbreak	1/2				0	0	0

### Attack with superiority / minority / goalkeeper out

	Attack				Reaction		
	Att.	Eff.	Shots	TF	FB	LD	Tot.
7 on 6 (GK out)	1	0%	0/1	0	0/0	0/0	0/0
6 on 6	45	56%	25/36	9			
6 on 5	8	63%	5/8	0			
6 on 4	2	50%	1/1	1			
5 on 6	2	50%	1/2	0			
5 on 5	3	0%	0/2	1			

Player superiority / GK out counted at the end of attack (in case it changes during attack)

### Defense with superiority / minority / goalkeeper out

	Attack				Reaction		
	Att.	Eff.	Shots	TF	FB	LD	Tot.
7 on 6 (GK out)	1	0%	0/1	0	0/0	0/0	0/0
6 on 6	47	43%	20/33	14			
5 on 6	5	40%	2/3	2			
4 on 6	2	50%	1/2	0			
6 on 5	2	0%	0/2	0			
5 on 5	2	50%	1/1	1			

Numbers show attacking numbers of opponent. Lower efficiency of opponent means better defense of this team

# Jersey number Tot. Total shooting 6m 6m (line) shooting 9m 9m shooting Wng. Wing shooting FB Fastbreak sh. 7m 7m penalty sh.  
 Brk. Breakthrough sh. LD Long distance sh. As. Assists PC Pass clear chance E7 Earned 7m pen. TF Technical faults St. Steals  
 2m 2m punishments C7. Committed 7m E2 Earned 2m pun. YC. Yellow cards R/B Red/Blue cards Blk. Blocks S Starting Line-up



# Divizia A Feminin 25-26



Seria A, 5. round

Match Team Statistics

## CSM Unirea Slobozia 32 - 24 HC Dunarea Braila

26.10.2025. 00:00

Match No.

(17 - 11) (15 - 13)

Attendance: 100

Referees: Vlad Andrei Barbu (ROU) / Daniel George Grigoriev (ROU)

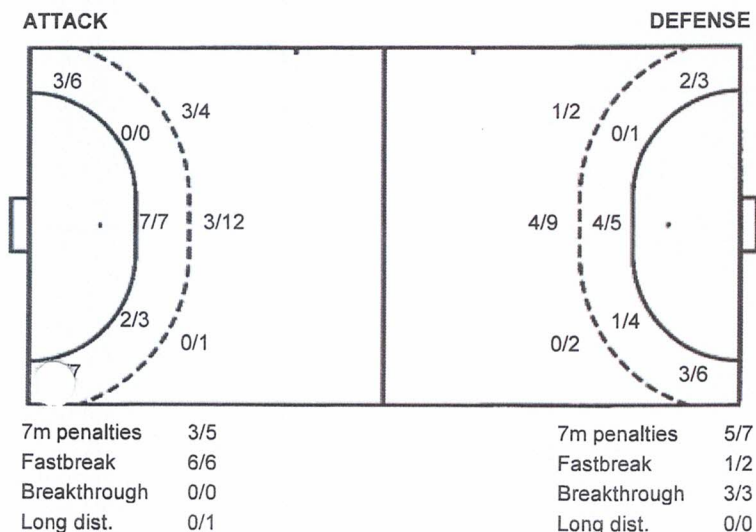
### Shot distribution by player

<b>4 C. Oprea</b>	<b>7 M. David</b>	<b>8 C. Coada</b>	<b>9 I. Toader</b>	<b>10 I. Marin</b>	<b>11 N. Vasile</b>	<b>14 I. Margalina</b>																																																															
<table border="1"><tr><td></td><td></td><td></td></tr><tr><td></td><td></td><td>1/1</td></tr><tr><td></td><td></td><td></td></tr></table>						1/1				<table border="1"><tr><td></td><td>0/1</td><td></td></tr><tr><td>1/2</td><td></td><td></td></tr><tr><td>1/1</td><td>1/1</td><td>1/1</td></tr></table> <p>1 post 2 miss.</p>		0/1		1/2			1/1	1/1	1/1	<table border="1"><tr><td></td><td></td><td>1/1</td></tr><tr><td>1/2</td><td></td><td>2/2</td></tr><tr><td></td><td></td><td>3/3</td></tr></table> <p>2 post</p>			1/1	1/2		2/2			3/3	<table border="1"><tr><td></td><td></td><td></td></tr><tr><td></td><td></td><td></td></tr><tr><td></td><td>1/1</td><td></td></tr></table>								1/1		<table border="1"><tr><td></td><td></td><td>1/1</td></tr><tr><td></td><td></td><td></td></tr><tr><td>1/1</td><td></td><td>0/1</td></tr></table>			1/1				1/1		0/1	<table border="1"><tr><td></td><td></td><td></td></tr><tr><td></td><td></td><td>1/1</td></tr><tr><td></td><td></td><td>2/2</td></tr></table> <p>1/1 lob</p>						1/1			2/2	<table border="1"><tr><td></td><td></td><td>1/1</td></tr><tr><td></td><td></td><td>1/1</td></tr><tr><td>2/2</td><td></td><td></td></tr></table>			1/1			1/1	2/2		
		1/1																																																																			
	0/1																																																																				
1/2																																																																					
1/1	1/1	1/1																																																																			
		1/1																																																																			
1/2		2/2																																																																			
		3/3																																																																			
	1/1																																																																				
		1/1																																																																			
1/1		0/1																																																																			
		1/1																																																																			
		2/2																																																																			
		1/1																																																																			
		1/1																																																																			
2/2																																																																					
<b>23 D. Mateescu</b>	<b>27 A. Akpinar</b>	<b>29 V. Neagu</b>	<b>77 L. Serban</b>	<b>92 E. Dascalete</b>	<b>TOTAL</b>																																																																
<table border="1"><tr><td></td><td></td><td></td></tr><tr><td></td><td></td><td></td></tr><tr><td></td><td></td><td></td></tr></table>										<table border="1"><tr><td></td><td></td><td>0/1</td></tr><tr><td></td><td></td><td>1/1</td></tr><tr><td></td><td></td><td></td></tr></table> <p>2 block</p>			0/1			1/1				<table border="1"><tr><td>1/1</td><td></td><td></td></tr><tr><td></td><td></td><td>1/1</td></tr><tr><td></td><td></td><td></td></tr></table>	1/1					1/1				<table border="1"><tr><td>1/1</td><td></td><td></td></tr><tr><td></td><td></td><td>1/2</td></tr><tr><td>1/1</td><td>0/1</td><td>1/2</td></tr></table> <p>2 post</p>	1/1					1/2	1/1	0/1	1/2	<table border="1"><tr><td></td><td></td><td></td></tr><tr><td></td><td></td><td>2/2</td></tr><tr><td>0/1</td><td></td><td>0/1</td></tr></table> <p>1 miss.</p>						2/2	0/1		0/1	<table border="1"><tr><td>2/2</td><td>0/1</td><td>3/4</td></tr><tr><td>2/4</td><td></td><td>10/11</td></tr><tr><td>5/6</td><td>2/3</td><td>7/10</td></tr></table> <p>5 post 3 miss. 2 block 1/1 lob</p>		2/2	0/1	3/4	2/4		10/11	5/6	2/3	7/10									
		0/1																																																																			
		1/1																																																																			
1/1																																																																					
		1/1																																																																			
1/1																																																																					
		1/2																																																																			
1/1	0/1	1/2																																																																			
		2/2																																																																			
0/1		0/1																																																																			
2/2	0/1	3/4																																																																			
2/4		10/11																																																																			
5/6	2/3	7/10																																																																			

### Saves distribution goalkeepers

<b>19 Dumanska</b>	<b>97 C. Vasilita</b>	<b>TOTAL</b>																											
<table border="1"><tr><td>1/2</td><td>2/2</td><td>0/2</td></tr><tr><td>1/6</td><td>3/3</td><td>3/10</td></tr><tr><td>1/2</td><td>0/1</td><td>3/8</td></tr></table>	1/2	2/2	0/2	1/6	3/3	3/10	1/2	0/1	3/8	<table border="1"><tr><td></td><td></td><td></td></tr><tr><td></td><td></td><td></td></tr><tr><td></td><td></td><td></td></tr></table>										<table border="1"><tr><td>1/2</td><td>2/2</td><td>0/2</td></tr><tr><td>1/6</td><td>3/3</td><td>3/10</td></tr><tr><td>1/2</td><td>0/1</td><td>3/8</td></tr></table>	1/2	2/2	0/2	1/6	3/3	3/10	1/2	0/1	3/8
1/2	2/2	0/2																											
1/6	3/3	3/10																											
1/2	0/1	3/8																											
1/2	2/2	0/2																											
1/6	3/3	3/10																											
1/2	0/1	3/8																											

### Shots by position



### Shooting statistics

Position	Goals	Sav.	Miss.	Post	Blk.	Total	%
Back (9m)	6	6	2	1	2	17	35
Line (6m)	9	0	0	1	0	10	90
Wing	8	2	1	2	0	13	62
7m penalties	3	2	0	0	0	5	60
Fastbreak	6	0	0	0	0	6	100
Breakthrough	0	0	0	0	0	0	0
<b>Total</b>	<b>32</b>	<b>10</b>	<b>3</b>	<b>4</b>	<b>2</b>	<b>51</b>	<b>63</b>

# Jersey number Tot. Total shooting 6m 6m (line) shooting 9m 9m shooting Wng. Wing shooting FB Fastbreak sh. 7m 7m penalty sh.  
 Brk. Breakthrough sh. LD Long distance sh. As. Assists PC Pass clear chance E7 Earned 7m pen. TF Technical faults St. Steals  
 2m 2m punishments C7. Committed 7m E2 Earned 2m pun. YC. Yellow cards R/B Red/Blue cards Blk. Blocks S Starting Line-up



# Divizia A Feminin 25-26



Seria A, 5. round

Match Team Statistics

**CSM Unirea Slobozia 32 - 24 HC Dunarea Braila**

26.10.2025. 00:00

Match No.

(17 - 11) (15 - 13)

Attendance: 100

Referees: Vlad Andrei Barbu (ROU) / Daniel George Grigoriev (ROU)

## HC Dunarea Braila

Players		Goals / shots										Attack					Def.			Penalties			TP	Val.				
#	Surname and name	S	Tot.	%	9m	6m	Wing	7m	FB	Brk.	LD	As.	PC	E7	E2	TF	St.	C7	Blk	R	F	YC	2m	R	B			
5	MIHAILA Daria-Florentina		1/1	100			1/1					1				1	1											2.00
6	LEFTER Diana Stefania		2/3	67			2/3					1						1										0.00
8	ABABEI Teodora Denisa		4/6	67	0/1	1/2				3/3		1	2	2	1	7	2	2				2						1.00
12	NEACSU Raluca Andreea																											-0.50
16	PISICEANU Andreea Cristina																											-3.50
17	SCARLAT Monica Gabriela		3/9	33	2/6	1/3						2	6			3		1	2		2							1.75
20	COCIANU Anamaria		2/2	100			1/1		1/1				1															2.75
21	COMENDANT Daria Gorgiana		4/7	57	1/3	1/1		2/3				7	3	1		2												9.25
22	SUPIALA Katia Maria		1/1	100		1/1						1		1		1	1											0.00
30	SIRGHI Andra Rebeca		3/6	50	1/1	0/2	0/1	2/2				1	1	2		1												2.00
37	MICI Andreea Bianca		1/3	33			1/2		0/1																			-2.25
44	POP Alexandra Maria		1/2	50	1/2							1	1	1		1		1			2							0.50
51	PADU Grazia		1/2	50		1/1	0/1					2	1		1	1					2							4.00
70	IVARIU Selena-Maria																											0.00
74	CRISTEA Ana Maria																											3.50
89	GAVRILA Ramona		1/2	50				1/2																				-0.50
Team / bench																												
TOTAL			24/44	55	5/13	5/10	5/9	5/7	1/2	3/3	0/0	17	15	7	2	17	4	5	2	0	8	1	7	0	0			

Goalkeepers		Saves / shots										Val.
#	Surname and name	Tot.	%	9m	6m	Wing	7m	FB	Brk.	LD		
12	NEACSU Raluca Andreea	0/1	0	0/1								-0.50
16	PISICEANU Andreea Cristina	4/21	19	4/8	0/5	0/4	0/1	0/3				-3.50
74	CRISTEA Ana Maria	6/20	30	2/3	0/4	2/6	2/4	0/3				3.50
TOTAL		10/42	24	6/12	0/9	2/10	2/5	1/6	0/0	0/0		

Coach: Cezar Cristian Preda

Number of attacks: 59, Efficiency: 41%, Average Duration: 28.81 seconds

### Attack by type of defense

	Shots	9m	6m	Wing	TF	E7	E2
On def. 6-0	18/35	5/13	5/10	5/9	17	7	2
Fastbreak	1/2				0	0	0

### Defense by type

	Total	9m	6m	Wing	Stl.	C7	2m
Def. 6-0	23/40	6/17	9/10	8/13	4	5	7
Fastbreak	6/6				0	0	0

### Attack with superiority / minority / goalkeeper out

	Attack				Reaction		
	Att.	Eff.	Shots	TF	FB	LD	Tot.
7 on 6 (GK out)	1	0%	0/1	0	0/0	0/0	0/0
6 on 6	47	43%	20/33	14			
5 on 6	5	40%	2/3	2			
4 on 6	2	50%	1/2	0			
6 on 5	2	0%	0/2	0			
5 on 5	2	50%	1/1	1			

Player superiority / GK out counted at the end of attack (in case it changes during attack)

### Defense with superiority / minority / goalkeeper out

	Attack				Reaction		
	Att.	Eff.	Shots	TF	FB	LD	Tot.
7 on 6 (GK out)	1	0%	0/1	0	0/0	0/0	0/0
6 on 6	45	56%	25/36	9			
6 on 5	8	63%	5/8	0			
6 on 4	2	50%	1/1	1			
5 on 6	2	50%	1/2	0			
5 on 5	3	0%	0/2	1			

Numbers show attacking numbers of opponent. Lower efficiency of opponent means better defense of this team

# Jersey number Tot. Total shooting 6m 6m (line) shooting 9m 9m shooting Wng Wing shooting FB Fastbreak sh. 7m 7m penalty sh.  
 Brk. Breakthrough sh. LD Long distance sh. As. Assists PC Pass clear chance E7 Earned 7m pen. TF Technical faults St. Steals  
 2m 2m punishments C7. Committed 7m E2 Earned 2m pun. YC. Yellow cards R/B Red/Blue cards Blk. Blocks S Starting Line-up

Handball statistics and livescore by Toma-soft ltd (www.toma-soft.hr)



# Divizia A Feminin 25-26



Seria A, 5. round

Match Team Statistics

## CSM Unirea Slobozia 32 - 24 HC Dunarea Braila

26.10.2025. 00:00

Match No.

(17 - 11) (15 - 13)

Attendance: 100

Referees: Vlad Andrei Barbu (ROU) / Daniel George Grigoriev (ROU)

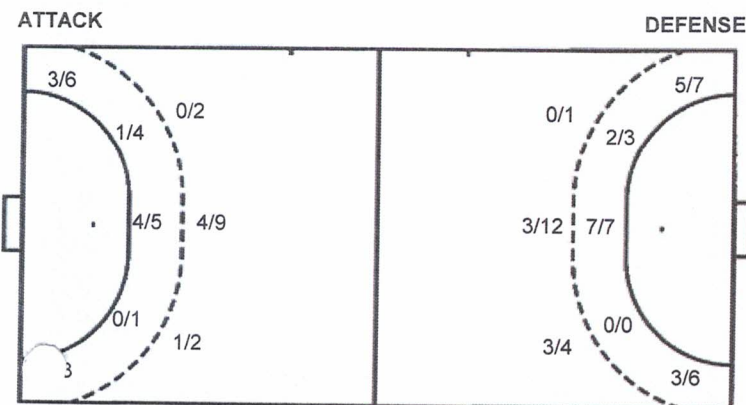
### Shot distribution by player

<b>5 D. Mihaila</b>	<b>6 D. Lefter</b>	<b>8 T. Ababei</b>	<b>17 M. Scarlat</b>	<b>20 A. Cocianu</b>	<b>21 D. Comendant</b>	<b>22 K. Supiala</b>
1/1	0/1	2/2	0/1 0/1	1/1 1/1	1/2	1/1
	1/1	0/1	2/2		1/1 2/2	
	1/1 lob		1 post 1 miss.		1 post 1 block	
<b>30 A. Sirghi</b>	<b>37 A. Mici</b>	<b>44 A. Pop</b>	<b>51 G. Radu</b>	<b>70 S. Stavariu</b>	<b>89 R. Gavrilă</b>	<b>TOTAL</b>
1/1 0/1	0/1	1/1 0/1	1/2		0/1	1/2 0/2 2/2
1/1 1/1	0/1				1/1	5/6 0/3 7/10
1 post 1 miss.	1/1 lob					1/2 1/1 5/8
						3 post 2 miss. 1 block 2/2 lob

### Saves distribution goalkeepers

<b>12 N. Neacsu</b>	<b>16 A. Pisiceanu</b>	<b>74 A. Cristea</b>	<b>TOTAL</b>
	0/2 0/1	1/1 1/3	0/2 1/1 1/4
	1/1 1/5	1/3 0/6	2/4 1/11
0/1	1/5 1/2 0/4	0/1 3/6	1/6 1/3 3/10

### Shots by position



7m penalties 5/7  
 Fastbreak 1/2  
 Breakthrough 3/3  
 Long dist. 0/0

7m penalties 3/5  
 Fastbreak 6/6  
 Breakthrough 0/0  
 Long dist. 0/1

### Shooting statistics

Position	Goals	Sav.	Miss.	Post	Blk.	Total	%
Back (9m)	5	5	1	1	1	13	38
Line (6m)	5	3	1	1	0	10	50
Wing	5	4	0	0	0	9	56
7m penalties	5	1	0	1	0	7	71
Fastbreak	1	1	0	0	0	2	50
Breakthrough	3	0	0	0	0	3	100
<b>Total</b>	<b>24</b>	<b>14</b>	<b>2</b>	<b>3</b>	<b>1</b>	<b>44</b>	<b>55</b>

# Jersey number Tot. Total shooting 6m 6m (line) shooting 9m 9m shooting Wng. Wing shooting FB Fastbreak sh. 7m 7m penalty sh.  
 Brk. Breakthrough sh. LD Long distance sh. As. Assists PC Pass clear chance E7 Earned 7m pen. TF Technical faults St. Steals  
 2m 2m punishments C7. Committed 7m E2 Earned 2m pun. YC. Yellow cards R/B Red/Blue cards Blk. Blocks S Starting Line-up





# Divizia A Feminin 25-26



Seria A, 6. round

Match Team Statistics

## HC Dunarea Braila 37 - 17 CNE Ramnicu Valc

2.11.2025. 12:30

Match No.

(22 - 8) (15 - 9)

Attendance:

Sala Polivalenta Danubius

Referees: Viorel Radu (ROU) / Ionut Razvan Visan (ROU)

### HC Dunarea Braila

Players		Goals / shots										Attack					Def.					Penalties			TP	Val.			
#	Surname and name	S	Tot.	%	9m	6m	Wing	7m	FB	Brk.	LD	As.	PC	E7	E2	TF	St.	C7	Blk	R	F	YC	2m	R	B				
5	MIHAILA Daria-Florentina	S	8/9	89		1/1	1/1		6/7					1	1		2										35:09	11.50	
6	LEFTER Diana Stefania		1/2	50			1/1	0/1						1	1						2						29:06	3.00	
8	ABABEI Teodora Denisa	S	5/6	83	1/2					4/4				1		3	1			1	5		1				48:46	3.50	
12	NEACSU Raluca Andreea																										11:08	0.50	
16	PISICEANU Andreea Cristina											1			1												17:31	5.75	
17	SCARLAT Monica Gabriela	S	3/8	38	2/6					1/2		1			1			2		9							41:24	3.50	
20	COCIANU Anamaria		4/4	100			1/1	1/1	2/2						1	1					4						24:18	4.50	
21	COMENDANT Daria Gorgiana		4/5	80		1/1		2/3		1/1		1	1			2				2	1						21:43	2.50	
22	SUPIALA Katia Maria	S	6/7	86		5/6				1/1		1		1	1	2		1	1	8							46:19	10.75	
37	MICI Andreea Bianca	S	0/1	0			0/1					1						1		1							29:52	-0.25	
51	RADU Grazia		1/1	100					1/1								1			3		2					18:34	-0.25	
74	CRISTEA Ana Maria	S										3			2												30:00	5.00	
84	SU Delia Maria	S	2/3	67					2/3			3		1	1	4	1	1		1	6						44:44	4.75	
89	GAVRILA Ramona		3/5	60	0/2				3/3			1									5						20:38	4.25	
Team / bench																													
TOTAL			37/51	73	3/10	7/8	3/4	3/5	9/10	12/14	0/0	12	1	5	3	15	8	2	3	5	44	0	3	0	0				

Goalkeepers		Saves / shots										Val.
#	Surname and name	Tot.	%	9m	6m	Wing	7m	FB	Brk.	LD		
12	NEACSU Raluca Andreea	2/7	29	1/1		1/2			0/4		0.50	
16	PISICEANU Andreea Cristina	5/9	56	3/4		1/2	1/2	0/1			5.75	
74	CRISTEA Ana Maria	5/13	38	3/6		1/4		1/2	0/1		5.00	
TOTAL		12/29	41	7/11	0/0	3/8	1/2	1/3	0/5	0/0		

Coach: Cezar Cristian Preda

Number of attacks: 66, Efficiency: 56%, Average Duration: 21.94 seconds

### Attack by type of defense

	Shots	9m	6m	Wing	TF	E7	E2
On def. 6-0	25/36	3/10	7/8	3/4	15	5	3
Fastbreak	9/10				0	0	0

### Defense by type

	Total	9m	6m	Wing	Stl.	C7	2m
Def. 6-0	14/35	4/20	0/1	5/8	8	2	3
Fastbreak	2/3				0	0	0

### Attack with superiority / minority / goalkeeper out

	Attack				Reaction		
	Att.	Eff.	Shots	TF	FB	LD	Tot.
7 on 6 (GK out)	2	50%	1/2	0	0/0	0/0	0/0
6 on 6 (GK out)	2	100%	2/2	0	0/0	0/0	0/0
6 on 6	53	60%	32/42	11			
6 on 5	6	33%	2/4	2			
5 on 6	3	0%	0/1	2			

Player superiority / GK out counted at the end of attack (in case it changes during attack)

### Defense with superiority / minority / goalkeeper out

	Attack				Reaction		
	Att.	Eff.	Shots	TF	FB	LD	Tot.
7 on 6 (GK out)	1	0%	0/1	0	0/0	0/0	0/0
6 on 6	53	26%	14/31	22			
5 on 6	4	0%	0/1	3			
7 on 5 (GK out)	1	100%	1/1	0	0/0	0/0	0/0
6 on 5	6	33%	2/4	2			

Numbers show attacking numbers of opponent. Lower efficiency of opponent means better defense of this team

#	Jersey number	Tot.	Total shooting	6m	6m (line) shooting	9m	9m shooting	Wng.	Wing shooting	FB	Fastbreak sh.	7m	7m penalty sh.
Brk.	Breakthrough sh.	LD	Long distance sh.	As.	Assists	PC	Pass clear chance	E7	Earned 7m pen.	TF	Technical faults	St.	Steals
2m	2m punishments	C7.	Committed 7m	E2	Earned 2m pun.	YC.	Yellow cards	R/B	Red/Blue cards	Blk.	Blocks	S	Starting Line-up

Handball statistics and livescore by Toma-soft ltd (www.toma-soft.hr)



# Divizia A Feminin 25-26



Seria A, 6. round

Match Team Statistics

## HC Dunarea Braila 37 - 17 CNE Ramnicu Valc

2.11.2025. 12:30

Match No.

(22 - 8) (15 - 9)

Attendance:

Sala Polivalenta Danubius

Referees: Viorel Radu (ROU) / Ionut Razvan Visan (ROU)

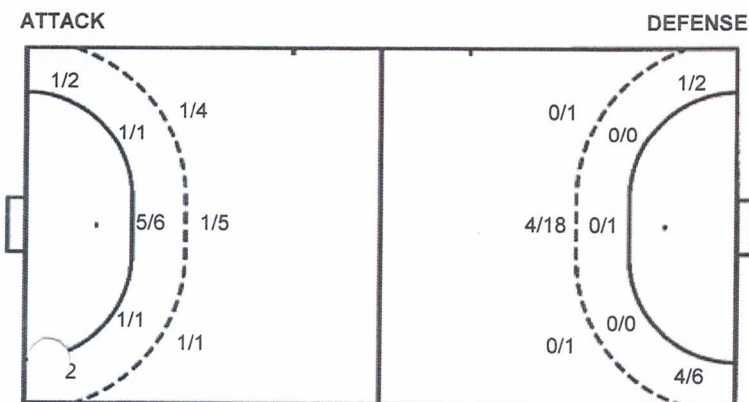
### Shot distribution by player

<b>5 D. Mihaila</b> 2/2     2/2 3/3     1/1 1 miss.	<b>6 D. Lefter</b> 1/1 lob 0/1	<b>8 T. Ababei</b> 2/2     2/2 2/2     1/1 1 post	<b>17 M. Scarlat</b> 3/3     0/1 0/2 1 post 1 miss.	<b>20 A. Cocianu</b> 1/1     1/1 2/2	<b>21 D. Comendant</b> 0/1 2/2     2/2	<b>22 K. Supiala</b> 3/3     2/2 0/1     1/1
<b>37 A. Mici</b> 1 miss.	<b>51 G. Radu</b> 1/1	<b>84 D. Rosu</b> 1/1     1/1 1 post	<b>89 R. Gavrilă</b> 1/1     0/1 2/2 1 post	<b>TOTAL</b> 9/9     0/1     7/8 0/1 8/11     1/1     11/12 4 post 3 miss. 1/1 lob		

### Saves distribution goalkeepers

<b>12 K. Neacsu</b> 0/2     1/2 1/2     0/1	<b>16 A. Pisiceanu</b> 0/1     1/2 2/2     1/2     1/2	<b>74 A. Cristea</b> 0/1     0/1     1/3 1/3     0/1     2/3	<b>TOTAL</b> 0/4     0/1     3/7 4/7     1/3     3/6
---	--	--	--

### Shots by position



7m penalties 3/5  
Fastbreak 9/10  
Breakthrough 12/14  
Long dist. 0/0

7m penalties 1/2  
Fastbreak 2/3  
Breakthrough 5/6  
Long dist. 0/0

### Shooting statistics

Position	Goals	Sav.	Miss.	Post	Blk.	Total	%
Back (9m)	3	4	1	2	0	10	30
Line (6m)	7	1	0	0	0	8	88
Wing	3	0	1	0	0	4	75
7m penalties	3	2	0	0	0	5	60
Fastbreak	9	0	1	0	0	10	90
Breakthrough	12	0	0	2	0	14	86
<b>Total</b>	<b>37</b>	<b>7</b>	<b>3</b>	<b>4</b>	<b>0</b>	<b>51</b>	<b>73</b>

# Jersey number    Tot. Total shooting  
Brk. Breakthrough sh.    LD Long distance sh.  
2m 2m punishments    C7. Committed 7m  
6m 6m (line) shooting    9m 9m shooting  
As. Assists    PC Pass clear chance  
E2 Earned 2m pun.    YC. Yellow cards  
Wng. Wing shooting    FB Fastbreak sh.  
E7 Earned 7m pen.    TF Technical faults  
R/B Red/Blue cards    Blk. Blocks  
7m 7m penalty sh.  
St. Steals  
S Starting Line-up

Handball statistics and livescore by Toma-soft Ltd (www.toma-soft.hr)



# Divizia A Feminin 25-26



Seria A, 6. round

Match Team Statistics

## HC Dunarea Braila 37 - 17 CNE Ramnicu Valc

2.11.2025. 12:30

Match No.

(22 - 8) (15 - 9)

Attendance:

Sala Polivalenta Danubius

Referees: Viorel Radu (ROU) / Ionut Razvan Visan (ROU)

### CNE Ramnicu Valcea

Players		Goals / shots										Attack					Def.				Penalties			TP	Val.				
#	Surname and name	S	Tot.	%	9m	6m	Wing	7m	FB	Brk.	LD	As.	PC	E7	E2	TF	St.	C7	Blk	R	F	YC	2m	R	B				
2	DRAGOMIR Alexandra-Maria		2/2	100			2/2									3											21:03	-1.00	
3	SALAJAN Diana Maria		2/4	50	0/1			0/1		2/2		1		2		3	1	4		1	2					2	50:35	-3.75	
5	LIVADARU Mariah	S	0/1	0	0/1											4					5						20:18	-3.25	
6	OLARU Alessia Ana Maria	S	0/1	0		0/1										1											41:57	-2.00	
8	DRAGOMIR Giulia Maria																										6:47	0.00	
9	RUSU Maria Nela	S	2/4	50			2/4									1	1	1						1			35:10	-1.75	
11	NITA Iulia Maria		5/6	83	1/2		1/1	1/1		2/2			1		2	6				1	2						41:16	2.50	
12	VISATOVICI Nevena-Bojita																										19:13	0.75	
13	HUZMEZAN Maria Iustina	S	4/11	36	3/9					1/2		1			1	3				1	3						45:12	0.75	
16	CONSTANTIN Sarra Stefania	S											1														40:47	-7.00	
17	RADU Daria Gabriela	S	0/6	0	0/6											3	1				2						42:54	-4.50	
19	SAVA Maria-Cristina	S	2/5	40	0/1		0/1		2/3							3				1	3	1					54:48	-2.25	
Team / bench																													
TOTAL			17/40	43	4/20	0/1	5/8	1/2	2/3	5/6	0/0	2	2	2	3	27	3	5	0	4	17	1	3	0	0				

Goalkeepers		Saves / shots										Val.
#	Surname and name	Tot.	%	9m	6m	Wing	7m	FB	Brk.	LD		
12	VISATOVICI Nevena-Bojita	3/13	23	1/2	0/3		2/3	0/3	0/2			0.75
16	CONSTANTIN Sarra Stefania	4/31	13	3/5	1/5	0/3	0/2	0/6	0/10			-7.00
TOTAL		7/44	16	4/7	1/8	0/3	2/5	1/9	0/12	0/0		

Coach: Gabriela Artene

Number of attacks: 65, Efficiency: 26%, Average Duration: 34.30 seconds

### Attack by type of defense

	Shots	9m	6m	Wing	TF	E7	E2
On def. 6-0	14/35	4/20	0/1	5/8	27	2	3
Fastbreak	2/3				0	0	0

### Defense by type

	Total	9m	6m	Wing	Stl.	C7	2m
Def. 6-0	25/36	3/10	7/8	3/4	3	5	3
Fastbreak	9/10				0	0	0

### Attack with superiority / minority / goalkeeper out

	Attack				Reaction		
	Att.	Eff.	Shots	TF	FB	LD	Tot.
7 on 6 (GK out)	1	0%	0/1	0	0/0	0/0	0/0
6 on 6	53	26%	14/31	22			
5 on 5	4	0%	0/1	3			
7 on 5 (GK out)	1	100%	1/1	0	0/0	0/0	0/0
6 on 5	6	33%	2/4	2			

Player superiority / GK out counted at the end of attack (in case it changes during attack)

### Defense with superiority / minority / goalkeeper out

	Attack				Reaction		
	Att.	Eff.	Shots	TF	FB	LD	Tot.
7 on 6 (GK out)	2	50%	1/2	0	0/0	0/0	0/0
6 on 6 (GK out)	2	100%	2/2	0	0/0	0/0	0/0
6 on 6	53	60%	32/42	11			
6 on 5	6	33%	2/4	2			
5 on 6	3	0%	0/1	2			

Numbers show attacking numbers of opponent. Lower efficiency of opponent means better defense of this team

#	Jersey number	Tot.	Total shooting	6m	6m (line) shooting	9m	9m shooting	Wng.	Wing shooting	FB	Fastbreak sh.	7m	7m penalty sh.
Brk.	Breakthrough sh.	LD	Long distance sh.	As.	Assists	PC	Pass clear chance	E7	Earned 7m pen.	TF	Technical faults	St.	Steals
2m	2m punishments	C7.	Committed 7m	E2	Earned 2m pun.	YC.	Yellow cards	R/B	Red/Blue cards	Blk.	Blocks	S	Starting Line-up



# Divizia A Feminin 25-26



Seria A, 6. round

Match Team Statistics

## HC Dunarea Braila 37 - 17 CNE Ramnicu Valc

2.11.2025. 12:30

Match No.

(22 - 8) (15 - 9)

Attendance:

Sala Polivalenta Danubius

Referees: Viorel Radu (ROU) / Ionut Razvan Visan (ROU)

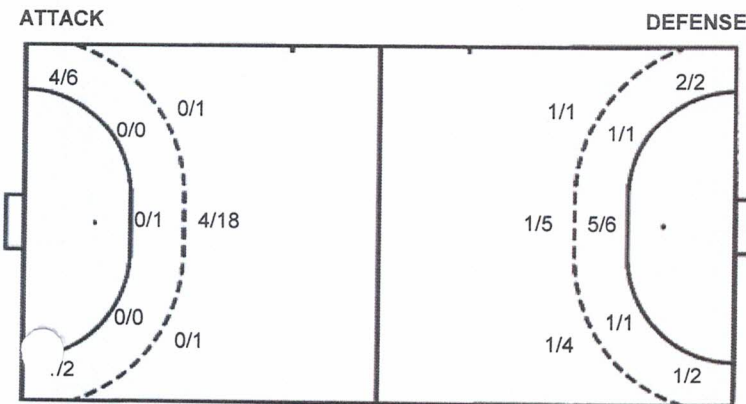
### Shot distribution by player

<b>2 A. Dragomir</b> 2/2	<b>3 D. Salajan</b> 1/1 1/1 0/1 1 block	<b>5 M. Livadaru</b> 0/1	<b>6 A. Olaru</b> 1 miss.	<b>8 G. Dragomir</b>	<b>9 M. Rusu</b> 1/1 0/1 1/1 0/1 lob	<b>11 I. Nita</b> 1/1 1/1 2/2 1 miss.
<b>13 M. Huzmezan</b> 1/1 2/2 0/2 1/2 2 post 1 miss. 1 block	<b>17 D. Radu</b> 0/2 1 post 2 miss. 1 block	<b>19 M. Sava</b> 1/1 1/3 0/1	<b>TOTAL</b> 4/4 1/1 4/7 3/7 2/3 3/6 3 post 5 miss. 3 block 0/1 lob			

### Saves distribution goalkeepers

<b>12 N. Visatovici</b> 0/5 0/2 1/1 1/2 1/3	<b>16 S. Constantin</b> 0/4 1/1 1/6 2/9 0/1 0/9	<b>TOTAL</b> 0/9 1/1 1/8 1/1 3/11 0/1 1/12
--	---	---

### Shots by position



7m penalties 1/2  
Fastbreak 2/3  
Breakthrough 5/6  
Long dist. 0/0

7m penalties 3/5  
Fastbreak 9/10  
Breakthrough 12/14  
Long dist. 0/0

### Shooting statistics

Position	Goals	Sav.	Miss.	Post	Blk.	Total	%
Back (9m)	4	7	4	2	3	20	20
Line (6m)	0	0	1	0	0	1	0
Wing	5	3	0	0	0	8	63
7m penalties	1	1	0	0	0	2	50
Fastbreak	2	1	0	0	0	3	67
Breakthrough	5	0	0	1	0	6	83
<b>Total</b>	<b>17</b>	<b>12</b>	<b>5</b>	<b>3</b>	<b>3</b>	<b>40</b>	<b>43</b>

#	Jersey number	Tot.	Total shooting	6m	6m (line) shooting	9m	9m shooting	Wng.	Wing shooting	FB	Fastbreak sh.	7m	7m penalty sh.
Brk.	Breakthrough sh.	LD	Long distance sh.	As.	Assists	PC	Pass clear chance	E7	Earned 7m pen.	TF	Technical faults	St.	Steals
2m	2m punishments	C7.	Committed 7m	E2	Eearned 2m pun.	YC.	Yellow cards	R/B	Red/Blue cards	Blk.	Blocks	S	Starting Line-up



# Divizia A Feminin 25-26



Seria A, 6. round

## Match Team Statistics

### HC Dunarea Braila 37 - 17 CNE Ramnicu Valc

(22 - 8) (15 - 9)

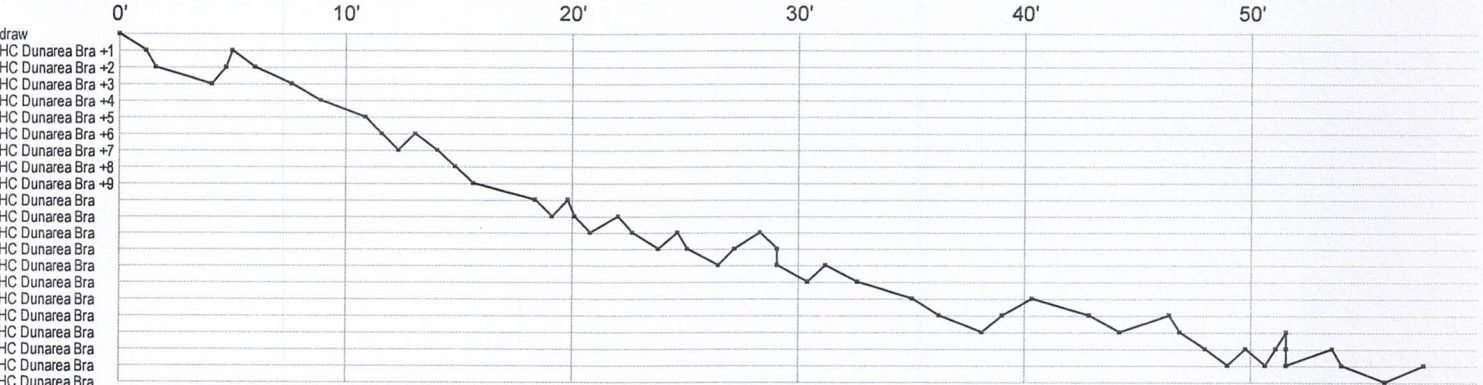
2.11.2025. 12:30

Attendance:

Sala Polivalenta Danubius

Match No.

Referees: Viorel Radu (ROU) / Ionut Razvan Visan (ROU)



### HC Dunarea Braila

5 Minala D	g b g g g b g f	g	e
6 Lefter D			i e f
8 Ababei T	t g t e g g	g t 2	g b f
12 Neacsu R			r r r s r
16 Pisiceanu A		s r s a s s	s t r r
17 Scarlat M	f f f x t	g x f g g f a	
20 Cocianu A		g g	b g g t
21 Comendant D	g	a p g	f g g t
22 Supiala K	g x g g	t g	b g g f b a e
37 Mici A	a	f c	
51 Radu G			g 2 2 b
74 Cristea A	a s t s r r a t s	r r s r r r a	
84 Rosu D	f t g a g i	e t c	t b a a t
89 Gavrilu R		g	g g f a f

### CNE Ramnicu Valcea

2 Dragomir A		g g t	t	t
3 Salajan D	g a t	t c t f 2	c e f e b 2	g c
5 Livadaru M	f	t t		t
6 Olaru A				
8 L. ... G				
9 Rusu M	t f		g 20	f g b
11 Nita I	t f	t	g t	g g f i p t
12 Visatovici N		r s r r r r r r r r	s r s r	
13 Huzmezan M	f t t	g f g g f f f a	f t	i g f
16 Constantin S	r r s p r r r r r r r r r r r r r r			s r r r r r r r s
17 Radu D	b f t	f f		t f t
19 Sava M	t f g t y	g f		t

In game	g Goal scored	f Missed shot	a Assist	t Technical faults	b Steal
2 2min suspension	e Earned 7m	c Committed 7m	y Yellow card	r Red Card	k Blue card
i Earned 2min.	x Block	4 4min suspension	p Pass for clear chance	s Saved shot	r Received goal



# Divizia A Feminin 25-26



Seria A, 7. round

Match Team Statistics

**CS Rapid Bucuresti 30 - 33 HC Dunarea Braila**

7.11.2025. 15:00

Match No.

(16 - 16) (14 - 17)

Attendance: 50

Sala Sporturilor Rapid

Referees: Daniel Bida (ROU) / Vlad Olar (ROU)

## CS Rapid Bucuresti

#	Surname and name	S	Goals / shots								Attack					Def.				Penalties				TP	Val.		
			Tot.	%	9m	6m	Wing	7m	FB	Brk.	LD	As.	PC	E7	E2	TF	St.	C7	Blk	R	F	YC	2m			R	B
5	ALMASAN Nicole	S	4/8	50	1/5			1/1		2/2		3		3		3		1		3					51:00	4.50	
7	NOROCEA Daria Gabriela		4/5	80	3/3					1/2					3			1				1			14:24	-0.75	
9	GEAMANU Rebeca	S	9/11	82		4/4		4/6	1/1			1		1	1	1		2		1		1			39:32	7.00	
10	CARASOL Janine Denisa		0/1	0				0/1																	0:19	-1.00	
13	GHEORGHE Andreea Nadia																									0.00	
14	DOBROIU Ina Maria		0/1	0		0/1						1		1				1		7		1			45:24	2.50	
16	ROSU Florentina Anastasia	S										1			1										52:27	-2.50	
21	MANOLE Diana	S	6/8	75			1/2	2/2	1/1	2/3				1	1	1		1		1		2			51:45	1.75	
22	DASCALU Catalina	S	2/5	40	2/5									2		1				2					41:17	1.25	
23	DEMCI Corina Georgiana																								12:35	0.00	
31	VIRLAR Laura Gabriela	S	4/7	57	2/4					2/3		3	2	3	1	5	2	1		1	7				57:48	9.50	
77	IONESCU Delia Andreea Antonia	S	1/2	50			1/1													1					50:51	1.00	
99	ALECU Anita Mihaela																								2:38	-2.00	
	am / bench																										
	TOTAL		30/48	63	8/17	4/5	2/3	7/10	2/2	7/10	0/1	8	3	10	3	15	5	4	3	3	21	1	5	0	0		

Goalkeepers		Saves / shots										Val.															
#	Surname and name	Tot.	%	9m	6m	Wing	7m	FB	Brk.	LD																	
16	ROSU Florentina Anastasia	8/37	22	6/10	1/5	0/4	0/3	1/4	0/11																		-2.50
99	ALECU Anita Mihaela	0/4	0	0/1		0/1	0/1	0/1	0/1																		-2.00
	TOTAL	8/41	20	6/11	1/5	0/5	0/4	1/5	0/11	0/0																	

Coach: Cristian Gherman

Number of attacks: 62, Efficiency: 48%, Average Duration: 31.37 seconds

### Attack by type of defense

	Shots	9m	6m	Wing	TF	E7	E2
On def. 6-0	20/34	8/17	4/5	2/3	15	10	3
Fastbreak	2/2				0	0	0

### Defense by type

	Total	9m	6m	Wing	Stl.	C7	2m
Def. 6-0	25/38	5/15	4/6	5/5	5	4	5
Fastbreak	4/5				0	0	0

### Attack with superiority / minority / goalkeeper out

	Attack				Reaction		
	Att.	Eff.	Shots	TF	FB	LD	Tot.
7 on 6 (GK out)	7	14%	1/4	3	1/1	0/0	1/1
7 (GK out)	1	100%	1/1	0	0/0	0/0	0/0
6 on 6 (GK out)	8	75%	6/7	1	0/0	0/1	0/1
6 on 6	40	50%	20/31	9			
6 on 5	6	33%	2/4	2			

Player superiority / GK out counted at the end of attack (in case it changes during attack)

### Defense with superiority / minority / goalkeeper out

	Attack				Reaction		
	Att.	Eff.	Shots	TF	FB	LD	Tot.
6 on 6 (GK out)	5	20%	1/2	3	1/1	0/1	1/2
6 on 6	43	53%	23/32	11			
5 on 6	1	100%	1/1	0			
7 on 5 (GK out)	1	0%	0/1	0	0/0	0/0	0/0
6 on 5 (GK out)	1	100%	1/1	0	0/0	0/0	0/0
6 on 5	9	78%	7/8	1			

Numbers show attacking numbers of opponent. Lower efficiency of opponent means better defense of this team

#	Jersey number	Tot.	Total shooting	6m	6m (line) shooting	9m	9m shooting	Wng.	Wing shooting	FB	Fastbreak sh.	7m	7m penalty sh.
Brk.	Breakthrough sh.	LD	Long distance sh.	As.	Assists	PC	Pass clear chance	E7	Earned 7m pen.	TF	Technical faults	St.	Steals
2m	2m punishments	C7.	Committed 7m	E2	Earned 2m pun.	YC.	Yellow cards	R/B	Red/Blue cards	Blk.	Blocks	S	Starting Line-up



# Divizia A Feminin 25-26



Seria A, 7. round

Match Team Statistics

**CS Rapid Bucuresti 30 - 33 HC Dunarea Braila**

7.11.2025. 15:00

Match No.

(16 - 16) (14 - 17)

Attendance: 50

Sala Sporturilor Rapid

Referees: Daniel Bida (ROU) / Vlad Olar (ROU)

## Shot distribution by player

**5 N. Almasan**

2/2	1/2	
		1/1
0/1		

2 block

**7 D. Norocea**

2/2	0/1	2/2

**9 R. Geamanu**

1/2		0/1
4/4		4/4

**10 J. Carasol**

		0/1

**13 A. Gheorghe**

--	--	--

**14 I. Dobroiu**

	0/1	
--	-----	--

**21 D. Manole**

2/3		1/1
1/1		
2/2		

1 post

**22 C. Dascalu**

	0/1	
1/1		
1/1		0/1

1 miss.

**23 C. Demci**

--	--	--

**31 L. Virilar**

2/2	0/1	
1/1		1/1

1 post 1 miss.

**77 D. Ionescu**

1/1		

1 miss.

**TOTAL**

6/7	1/5	1/1
3/4		1/2
11/12	0/1	7/9

2 post 3 miss. 2 block

## Saves distribution goalkeepers

**16 r. Rosu**

0/1	1/2	0/2
4/5		1/4
0/10	1/2	1/11

**99 A. Alecu**

0/1	0/1	0/2

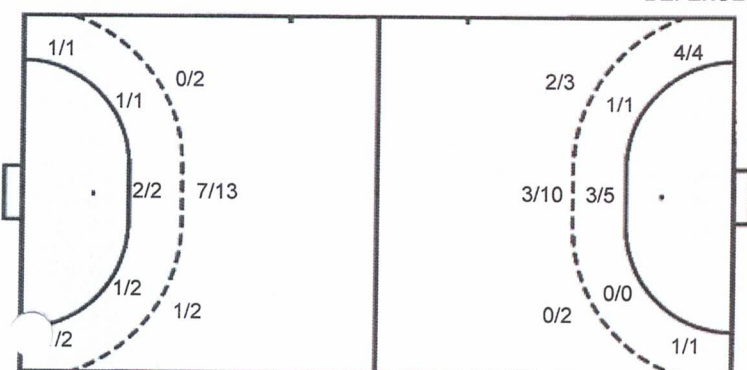
**TOTAL**

0/1	1/2	0/2
4/5		1/4
0/11	1/3	1/13

## Shots by position

ATTACK

DEFENSE



## Shooting statistics

Position	Goals	Sav.	Miss.	Post	Blk.	Total	%
Back (9m)	8	5	2	0	2	17	47
Line (6m)	4	1	0	0	0	5	80
Wing	2	1	0	0	0	3	67
7m penalties	7	3	0	0	0	10	70
Fastbreak	2	0	0	0	0	2	100
Breakthrough	7	1	0	2	0	10	70
<b>Total</b>	<b>30</b>	<b>11</b>	<b>2</b>	<b>2</b>	<b>2</b>	<b>47</b>	<b>64</b>

7m penalties 7/10  
Fastbreak 2/2  
Breakthrough 7/10  
Long dist. 0/1

7m penalties 4/4  
Fastbreak 4/5  
Breakthrough 11/12  
Long dist. 0/1

# Jersey number Tot. Total shooting 6m 6m (line) shooting 9m 9m shooting Wng. Wing shooting FB Fastbreak sh. 7m 7m penalty sh.  
Brk. Breakthrough sh. LD Long distance sh. As. Assists PC Pass clear chance E7 Earned 7m pen. TF Technical faults St. Steals  
2m 2m punishments C7. Committed 7m E2 Earned 2m pun. YC. Yellow cards R/B Red/Blue cards Blk. Blocks S Starting Line-up

Handball statistics and livescore by Toma-soft ltd (www.toma-soft.hr)



# Divizia A Feminin 25-26



Seria A, 7. round

Match Team Statistics

**CS Rapid Bucuresti 30 - 33 HC Dunarea Braila**

7.11.2025. 15:00

Match No.

(16 - 16) (14 - 17)

Attendance: 50

Sala Sporturilor Rapid

Referees: Daniel Bida (ROU) / Vlad Olar (ROU)

## HC Dunarea Braila

Players		Goals / shots										Attack					Def.				Penalties			TP	Val.				
#	Surname and name	S	Tot.	%	9m	6m	Wing	7m	FB	Brk.	LD	As.	PC	E7	E2	TF	St.	C7	Bik	R	F	YC	2m	R	B				
5	MIHAILA Daria-Florentina	S	5/6	83			4/4		1/2								1	1	1			1					59:15	3.50	
6	LEFTER Diana Stefania		1/2	50					1/1		0/1						1	1									20:41	0.00	
8	ABABEI Teodora Denisa	S	2/5	40	0/2					2/3			1	2		2			6			1	1				53:28	-4.50	
16	PISICEANU Andreea Cristina																										13:18	4.50	
17	SCARLAT Monica Gabriela	S	3/8	38	0/5					3/3						3	1		2	1	4						44:13	0.75	
20	COCIANU Anamaria																											0.00	
21	COMENDANT Daria Gorgiana		6/7	86	0/1			4/4	1/1	1/1		2	1			3	1										18:06	4.25	
22	SUPIALA Katia Maria	S	2/4	50		2/4						2					1	1		1	4						46:58	3.50	
30	SIRGHI Andra Rebeca		4/5	80	3/4					1/1																	17:58	3.50	
37	MICI Andreea Bianca	S	3/3	100			1/1		1/1	1/1				1	2			1		1	1	1					37:42	5.25	
44	POP Alexandra Maria		1/2	50	1/2											3							1				8:55	-4.00	
51	RADU Grazia		2/2	100		2/2														1							14:58	2.25	
7	CRISTEA Ana Maria	S										1	1														42:24	0.50	
84	ROSU Delia Maria	S	4/4	100	1/1					3/3		3		1	3	2		1		1	2						40:51	10.50	
89	GAVRILA Ramona																										1:13	0.00	
Team / bench																													
TOTAL			33/48	69	5/15	4/6	5/5	4/4	4/5	11/12	0/1	9	2	4	5	15	5	10	2	5	13	0	3	0	0				

Goalkeepers		Saves / shots										Val.
#	Surname and name	Tot.	%	9m	6m	Wing	7m	FB	Brk.	LD		
16	PISICEANU Andreea Cristina	5/13	38	2/2	1/2	1/2	1/4	0/2	0/1			4.50
74	CRISTEA Ana Maria	6/28	21	3/11	0/3	0/1	2/6		1/7			0.50
TOTAL		11/41	27	5/13	1/5	1/3	3/10	1/2	1/8	0/0		

Coach: Cezar Cristian Preda

Number of attacks: 60, Efficiency: 55%, Average Duration: 27.28 seconds

### Attack by type of defense

	Shots	9m	6m	Wing	TF	E7	E2
On def. 6-0	25/38	5/15	4/6	5/5	15	4	5
Fastbreak	4/5				0	0	0

### Defense by type

	Total	9m	6m	Wing	Stl.	C7	2m
Def. 6-0	20/34	8/17	4/5	2/3	5	10	3
Fastbreak	2/2				0	0	0

### Attack with superiority / minority / goalkeeper out

	Attack				Reaction		
	Att.	Eff.	Shots	TF	FB	LD	Tot.
6 on 6 (GK out)	5	20%	1/2	3	1/1	0/1	1/2
6 on 6	43	53%	23/32	11			
5 on 6	1	100%	1/1	0			
7 on 5 (GK out)	1	0%	0/1	0	0/0	0/0	0/0
6 on 5 (GK out)	1	100%	1/1	0	0/0	0/0	0/0
6 on 5	9	78%	7/8	1			

Player superiority / GK out counted at the end of attack (in case it changes during attack)

### Defense with superiority / minority / goalkeeper out

	Attack				Reaction		
	Att.	Eff.	Shots	TF	FB	LD	Tot.
7 on 6 (GK out)	7	14%	1/4	3	1/1	0/0	1/1
7 on 5 (GK out)	1	100%	1/1	0	0/0	0/0	0/0
6 on 6 (GK out)	8	75%	6/7	1	0/0	0/1	0/1
6 on 6	40	50%	20/31	9			
6 on 5	6	33%	2/4	2			

Numbers show attacking numbers of opponent. Lower efficiency of opponent means better defense of this team

#	Jersey number	Tot.	Total shooting	6m	6m (line) shooting	9m	9m shooting	Wng	Wing shooting	FB	Fastbreak sh.	7m	7m penalty sh.
Brk.	Breakthrough sh.	LD	Long distance sh.	As.	Assists	PC	Pass clear chance	E7	Earned 7m pen.	TF	Technical faults	St.	Steals
2m	2m punishments	C7.	Committed 7m	E2	Earned 2m pun.	YC.	Yellow cards	R/B	Red/Blue cards	Bik.	Blocks	S	Starting Line-up



# Divizia A Feminin 25-26



Seria A, 7. round

Match Team Statistics

**CS Rapid Bucuresti 30 - 33 HC Dunarea Braila**

7.11.2025. 15:00

Match No.

(16 - 16) (14 - 17)

Attendance: 50

Sala Sporturilor Rapid

Referees: Daniel Bida (ROU) / Vlad Olar (ROU)

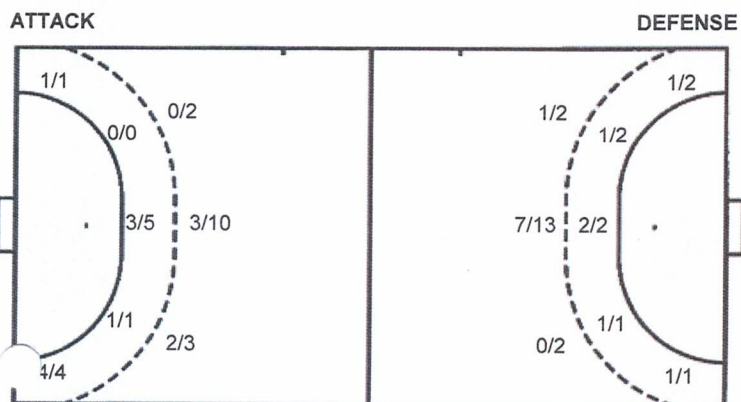
## Shot distribution by player

<b>5 D. Mihaila</b>	<b>6 D. Lefter</b>	<b>8 T. Ababei</b>	<b>17 M. Scarlat</b>	<b>20 A. Cocianu</b>	<b>21 D. Comendant</b>	<b>22 K. Supiala</b>
0/1	1/1	1/1 1/1 0/1	1/1	0/2 0/1	2/2 3/3	1/1 0/1 1/1
1/1	1 miss.	1 miss. 1 block	1 block		1 miss.	1 post
<b>30 A. Sirghi</b>	<b>37 A. Mici</b>	<b>44 A. Pop</b>	<b>51 G. Radu</b>	<b>84 D. Rosu</b>	<b>89 R. Gavrila</b>	<b>TOTAL</b>
2/2	2/2 1/1	0/1 1/1	1/1 1/1	1/1 2/2		1/1 1/2 2/2
1/1						1/5 3/4
1 block						11/11 2/3 12/13
						1 post 3 miss. 3 block

## Saves distribution goalkeepers

<b>16 A. Pisiceanu</b>	<b>74 A. Cristea</b>	<b>TOTAL</b>
1/3 2/3 0/1	0/4 2/2	1/7 4/5 0/1
0/1 1/1	1/3 0/1	1/4 1/2
1/3 0/1	0/9 1/1 2/8	1/12 1/1 2/9

## Shots by position



7m penalties 4/4  
Fastbreak 4/5  
Breakthrough 11/12  
Long dist. 0/1

7m penalties 7/10  
Fastbreak 2/2  
Breakthrough 7/10  
Long dist. 0/1

## Shooting statistics

Position	Goals	Sav.	Miss.	Post	Blk.	Total	%
Back (9m)	5	6	1	0	3	15	33
Line (6m)	4	1	0	1	0	6	67
Wing	5	0	0	0	0	5	100
7m penalties	4	0	0	0	0	4	100
Fastbreak	4	1	0	0	0	5	80
Breakthrough	11	0	1	0	0	12	92
<b>Total</b>	<b>33</b>	<b>8</b>	<b>2</b>	<b>1</b>	<b>3</b>	<b>47</b>	<b>70</b>

# Jersey number Tot. Total shooting 6m 6m (line) shooting 9m 9m shooting Wng. Wing shooting FB Fastbreak sh. 7m 7m penalty sh.  
Brk. Breakthrough sh. LD Long distance sh. As. Assists PC Pass clear chance E7 Earned 7m pen. TF Technical faults St. Steals  
2m 2m punishments C7. Committed 7m E2 Earned 2m pun. YC. Yellow cards R/B Red/Blue cards Blk. Blocks S Starting Line-up



# Divizia A Feminin 25-26



Seria A, 7. round

## Match Team Statistics

### CS Rapid Bucuresti 30 - 33 HC Dunarea Braila

(16 - 16) (14 - 17)

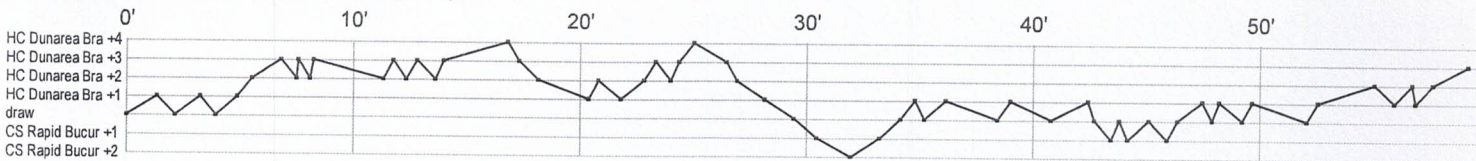
7.11.2025. 15:00

Attendance: 50

Sala Sporturilor Rapid

Match No.

Referees: Daniel Bida (ROU) / Vlad Olar (ROU)



### CS Rapid Bucuresti

5 Almasan N	t f f a f	e c te a	a g g	t g e g f
7 Noroocea D		g g t 2	g g f t	t x
9 Geamanu R	g g	g f	g g t	bp g g g f x x 2
10 Carasol J				
13 Gheorghe A				
14 Dobroiu I	e	f ba	2	
16 Rosu F	r r s r r r r r	s r r r r s r	a s t s s r r r r s r	r r r r r r r r s r r r r r
21 Popole D	g	g f	g g	g t f e i g
22 Cascalu C	c e g	g	t f	e f
23 Demci C				
31 Virjar L	e t	e i bp g g g p a bf	t c a f	t f a g e t f
77 Ionescu D		bf		g
99 Alecu A		r r r r		

### HC Dunarea Braila

5 Mihaila D	c g	g b	f t g	g g
6 Lefter D			g t	bf
8 Ababei T	e	c g a 2	t c e c f f	g t c f c
16 Pisiceanu A			r s s r r r r	s r r s s
17 Scarlat M	g f x x g	f g	t bf t f t	f
20 Cocianu A				
21 Comendant D	g	g g b g a t t f	g	a p t g
22 Supiala K	baa	f		g c g f
30 Sirghi A				g g g g f
37 Mici A	g l g	e i		g 2
44 Pop A		t t f	g t 2	
51 Radu G				g g
77 Ilea A	r r r r s	r r s r r s r r	r s p r s r a r	r r r r r s r r r
84 Rosu D	t c g	g g i	e a	t l a g i a
89 Gavrilă R				

In game	g Goal scored	f Missed shot	a Assist	t Technical faults	b Steal
2 2min suspension	e Earned 7m	c Committed 7m	y Yellow card	r Red Card	k Blue card
i Earned 2min.	x Block	4 4min suspension	p Pass for clear chance	s Saved shot	r Received goal



# Divizia A Feminin 25-26



Seria A, 8. round

Match Team Statistics

**CSU Stiinta Politehnica 33 - 26 HC Dunarea Braila**

14.11.2025. 16:00

Match No.

**Bucuresti**

Attendance: 100

(19 - 14) (14 - 12)

Sala Agronomia

Referees: Ileana Geaburu (ROU) / Andreea Mitran (ROU)

## CSU Stiinta Politehnica Bucuresti

Players		Goals / shots										Attack					Def.				Penalties			TP	Val.				
#	Surname and name	S	Tot.	%	9m	6m	Wing	7m	FB	Brk.	LD	As.	PC	E7	E2	TF	St.	C7	Blk	R	F	YC	2m	R	B				
4	STEFANESCU Maria Alexandra	S	0/4	0	0/1					0/2	0/1																12:26	-3.00	
5	COMAN Amalia		1/2	50	1/1				0/1			1				1											11:19	0.25	
8	DIACONU Ionela Alexandra		0/1	0				0/1								1												-2.00	
11	LASCATEU Diana	S	1/2	50	1/2							1		1	1	1			1							2	2	27:38	1.00
14	ABED-KADER Dana	S	4/5	80		1/2		2/2	1/1												1	2					22:46	2.75	
15	MERLUTA Ana-Maria	S	5/8	63	1/2					4/6							1				1	1					27:54	5.50	
21	LUPAN Madalina											2	2														45:49	8.50	
22	GINJU Maria-Izabela	S	2/3	67			1/2		1/1							1											54:54	0.25	
28	MITU Anamaria		2/4	50		1/2			1/2				1			1	2			1	1					2	26:01	-0.75	
30	MORARU Patricia Valentina	S	5/6	83	2/3					3/3			1			3	1									4	37:13	4.25	
33	CAPRAR Oana Maria	S	3/4	75			0/1	1/1	2/2					1	1		2									2	25:36	6.75	
80	STAMIN Roberta-Maria		1/2	50					1/2							2											21:12	-1.75	
	POPESCU Andreea Alexandra Elena																										10:11	0.00	
	PETRE Ana-Maria		2/4	50	1/1					1/2	0/1	6	1		1		3									4	28:38	12.50	
96	ILIE Alina		5/7	71	4/6					1/1		1	2	2		3		3	2	1	3						51:59	5.25	
99	MISU Ioana		2/3	67		2/2				0/1						1		2									16:24	-1.50	
	Team / bench																												
	TOTAL		33/55	60	10/16	4/6	1/3	3/4	6/9	9/14	0/3	12	7	4	3	14	9	5	3	5	20	0	4	0	0				

Goalkeepers		Saves / shots										Val.
#	Surname and name	Tot.	%	9m	6m	Wing	7m	FB	Brk.	LD		
21	LUPAN Madalina	10/31	32	5/10	1/4	2/10	1/3	0/1	1/3			8.50
81	POPESCU Andreea Alexandra Elena	2/7	29	2/3	0/2		0/1		0/1			0.00
	TOTAL	12/38	32	7/13	1/6	2/10	1/4	0/1	1/4	0/0		

Coach: Sorin-Ion Barza

Number of attacks: 67, Efficiency: 49%, Average Duration: 23.98 seconds

### Attack by type of defense

	Shots	9m	6m	Wing	TF	E7	E2
On def. 6-0	23/36	10/16	4/6	1/3	14	4	3
Fastbreak	6/9				0	0	0

### Defense by type

	Total	9m	6m	Wing	Stl.	C7	2m
Def. 6-0	20/38	6/18	5/7	8/10	9	5	4
Fastbreak	1/2				0	0	0

### Attack with superiority / minority / goalkeeper out

	Attack				Reaction		
	Att.	Eff.	Shots	TF	FB	LD	Tot.
7 on 6 (GK out)	4	75%	3/3	1	0/0	0/0	0/0
6 on 6 (GK out)	5	40%	2/2	3	0/1	0/0	0/1
6 on 5 (GK out)	1	100%	1/1	0	0/0	0/0	0/0
6 on 6	49	53%	26/40	9			
6 on 5	6	17%	1/5	1			
5 on 5	2	0%	0/2	0			

Player superiority / GK out counted at the end of attack (in case it changes during attack)

### Defense with superiority / minority / goalkeeper out

	Attack				Reaction		
	Att.	Eff.	Shots	TF	FB	LD	Tot.
7 on 6 (GK out)	2	0%	0/1	1	0/0	0/0	0/0
6 on 6 (GK out)	3	33%	1/1	2	0/0	0/1	0/1
6 on 6	54	35%	19/34	20			
5 on 6	1	100%	1/1	0			
6 on 5 (GK out)	2	50%	1/2	0	0/0	0/2	0/2
6 on 5	6	50%	3/5	1			
5 on 5	1	100%	1/1	0			

Numbers show attacking numbers of opponent. Lower efficiency of opponent means better defense of this team

#	Jersey number	Tot.	Total shooting	6m	6m (line) shooting	9m	9m shooting	Wng.	Wing shooting	FB	Fastbreak sh.	7m	7m penalty sh.
Brk.	Breakthrough sh.	LD	Long distance sh.	As.	Assists	PC	Pass clear chance	E7	Earned 7m pen.	TF	Technical faults	St.	Steals
2m	2m punishments	C7.	Committed 7m	E2	Earned 2m pun.	YC.	Yellow cards	R/B	Red/Blue cards	Blk.	Blocks	S	Starting Line-up



# Divizia A Feminin 25-26



Seria A, 8. round

Match Team Statistics

## CSU Stiinta Politehnica 33 - 26 HC Dunarea Braila

14.11.2025. 16:00

Match No.

### Bucuresti

Attendance: 100

(19 - 14) (14 - 12)

Sala Agronomia

Referees: Ileana Geaburu (ROU) / Andreea Mitran (ROU)

### Shot distribution by player

4 M. Stefanescu

		0/1
3 miss.		

5 A. Coman

1/1		0/1

8 I. Diaconu

	0/1	

11 D. Lascateu

1/2		

14 D. Abed-Kader

1/1		
		1/1
	2/2	
1 post		

15 A. Merluta

1/1		
	0/1	
	0/1	4/4
1 post		

22 M. Ginju

1/2		
1/1		

28 A. Mitu

0/1		0/1
1/1		1/1

30 P. Moraru

1/1		2/2
1/1		1/1
1 post		

33 O. Caprar

	0/1	
1/1		2/2

80 R. Stamin

		0/1
1/1		

88 A. Petre

	1/1	
	1/1	0/1
1 miss.		

96 A. Ilie

		1/1
		1/1
1/1		2/2
2 post		

99 I. Misu

1/1		
		1/1
1 miss.		

TAL

3/3	0/1	1/1
3/5	1/2	4/7
7/8	3/5	11/13
5 post	5 miss.	

### Saves distribution goalkeepers

21 M. Lupan

1/3	1/1	0/2
1/4	1/2	2/4
1/6	3/4	0/5

81 A. Popescu

0/1	1/1	
1/3		0/1
		0/1

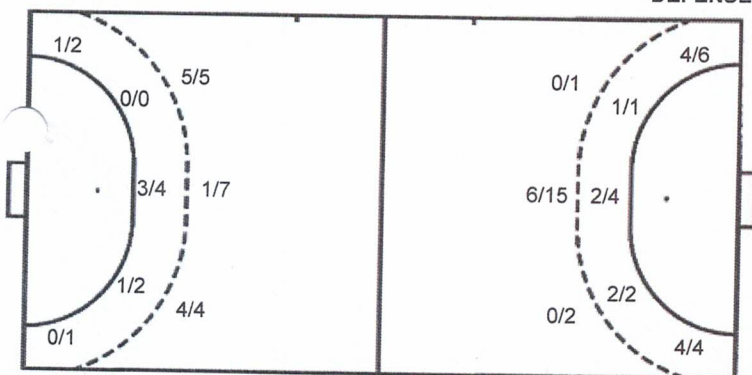
TOTAL

1/4	2/2	0/2
2/7	1/2	2/5
1/6	3/4	0/6

### Shots by position

ATTACK

DEFENSE



7m penalties 3/4  
 Fastbreak 6/9  
 Breakthrough 9/14  
 Long dist. 0/3

7m penalties 3/5  
 Fastbreak 1/2  
 Breakthrough 3/6  
 Long dist. 0/0

### Shooting statistics

Position	Goals	Sav.	Miss.	Post	Blk.	Total	%
Back (9m)	10	2	1	3	0	16	63
Line (6m)	4	1	0	1	0	6	67
Wing	1	2	0	0	0	3	33
7m penalties	3	1	0	0	0	4	75
Fastbreak	6	3	0	0	0	9	67
Breakthrough	9	3	1	1	0	14	64
<b>Total</b>	<b>33</b>	<b>12</b>	<b>2</b>	<b>5</b>	<b>0</b>	<b>52</b>	<b>63</b>



# Divizia A Feminin 25-26



Seria A, 8. round

Match Team Statistics

**CSU Stiinta Politehnica 33 - 26 HC Dunarea Braila**

14.11.2025. 16:00

Match No.

**Bucuresti**

Attendance: 100

(19 - 14) (14 - 12)

Sala Agronomia

Referees: Ileana Geaburu (ROU) / Andreea Mitran (ROU)

## HC Dunarea Braila

Players		Goals / shots										Attack					Def.				Penalties			TP	Val.			
#	Surname and name	S	Tot.	%	9m	6m	Wing	7m	FB	Brk.	LD	As.	PC	E7	E2	TF	St.	C7	Blk	R	F	YC	2m	R	B			
1	ARDELEANU Ariana Gabriela																											0.75
5	MIHAILA Daria-Florentina	S	4/7	57			3/4		0/1	1/2						1		1		1							39:24	0.00
8	ABABEI Teodora Denisa	S	1/4	25	0/2					1/2		2		3	1	6		1			3			1			51:13	-1.75
11	OPRISAN Bianca Andreea														2	1					3						19:51	2.75
16	PISICEANU Andreea Cristina	S																									30:00	0.25
20	COCIANU Anamaria		1/2	50			1/2																				18:37	0.25
22	SUPIALA Katia Maria	S	1/2	50		1/2						1				3								1			46:22	-3.50
30	SIRGHI Andra Rebeca	S	3/7	43	2/6			1/1				2				4	2	1			1						47:00	0.00
37	MICI Andreea Bianca		4/6	67		1/2	3/3	0/1							1		1			1							34:16	4.75
42	MUNTEANU Ana Maria		2/2	100		2/2						1					1										17:37	4.00
44	POP Alexandra Maria		3/6	50	2/4					1/2				1		1				1							11:47	1.50
70	STAVARIU Selena-Maria	S	2/5	40	2/5							2	1			2											20:47	1.25
	CRISTEA Ana Maria												1														20:51	5.50
	ROSU Delia Maria		2/4	50	0/1			2/3				2	1	1		6	1				2						27:28	-1.25
89	GAVRILA Ramona		3/3	100		1/1	1/1		1/1								2	1							1			2.75
	Team / bench																						1	1				
	<b>TOTAL</b>		26/48	54	6/18	5/7	8/10	3/5	1/2	3/6	0/0	10	3	5	4	24	7	4	0	3	9	1	4	0	0			

Goalkeepers		Saves / shots										Val.
#	Surname and name	Tot.	%	9m	6m	Wing	7m	FB	Brk.	LD		
1	ARDELEANU Ariana Gabriela	1/4	25	0/1	0/1		1/1		0/1			0.75
16	PISICEANU Andreea Cristina	6/25	24	2/8	0/2	1/2	0/2	1/4	2/7			0.25
74	CRISTEA Ana Maria	5/16	31	0/3	1/2	1/1	0/1	2/5	1/4			5.50
	<b>TOTAL</b>	12/45	27	2/12	1/5	2/3	1/4	3/9	3/12	0/0		

Coach: Cezar Cristian Preda

Number of attacks: 69, Efficiency: 38%, Average Duration: 31.75 seconds

### Attack by type of defense

	Shots	9m	6m	Wing	TF	E7	E2
On def. 6-0	20/38	6/18	5/7	8/10	24	5	4
Fastbreak	1/2				0	0	0

### Defense by type

	Total	9m	6m	Wing	Stl.	C7	2m
Def. 6-0	23/36	10/16	4/6	1/3	7	4	4
Fastbreak	6/9				0	0	0

### Attack with superiority / minority / goalkeeper out

	Attack				Reaction		
	Att.	Eff.	Shots	TF	FB	LD	Tot.
7 on 6 (GK out)	2	0%	0/1	1	0/0	0/0	0/0
6 on 6 (GK out)	3	33%	1/1	2	0/0	0/1	0/1
6 on 6	54	35%	19/34	20			
5 on 6	1	100%	1/1	0			
6 on 5 (GK out)	2	50%	1/2	0	0/0	0/2	0/2
6 on 5	6	50%	3/5	1			
5 on 5	1	100%	1/1	0			

### Defense with superiority / minority / goalkeeper out

	Attack				Reaction		
	Att.	Eff.	Shots	TF	FB	LD	Tot.
7 on 6 (GK out)	4	75%	3/3	1	0/0	0/0	0/0
6 on 6 (GK out)	5	40%	2/2	3	0/1	0/0	0/1
6 on 5 (GK out)	1	100%	1/1	0	0/0	0/0	0/0
6 on 6	49	53%	26/40	9			
6 on 5	6	17%	1/5	1			
5 on 5	2	0%	0/2	0			

Numbers show attacking numbers of opponent. Lower efficiency of opponent means better defense of this team

Player superiority / GK out counted at the end of attack (in case it changes during attack)

#	Jersey number	Tot.	Total shooting	6m	6m (line) shooting	9m	9m shooting	Wng	Wing shooting	FB	Fastbreak sh.	7m	7m penalty sh.
Brk.	Breakthrough sh.	LD	Long distance sh.	As.	Assists	PC	Pass clear chance	E7	Earned 7m pen.	TF	Technical faults	St.	Steals
2m	2m punishments	C7.	Committed 7m	E2	Earned 2m pun.	YC.	Yellow cards	R/B	Red/Blue cards	Blk.	Blocks	S	Starting Line-up



# Divizia A Feminin 25-26



Seria A, 8. round

Match Team Statistics

## CSU Stiinta Politehnica 33 - 26 HC Dunarea Braila

14.11.2025. 16:00

Match No.

### Bucuresti

Attendance: 100

(19 - 14) (14 - 12)

Sala Agronomia

Referees: Ileana Geaburu (ROU) / Andreea Mitran (ROU)

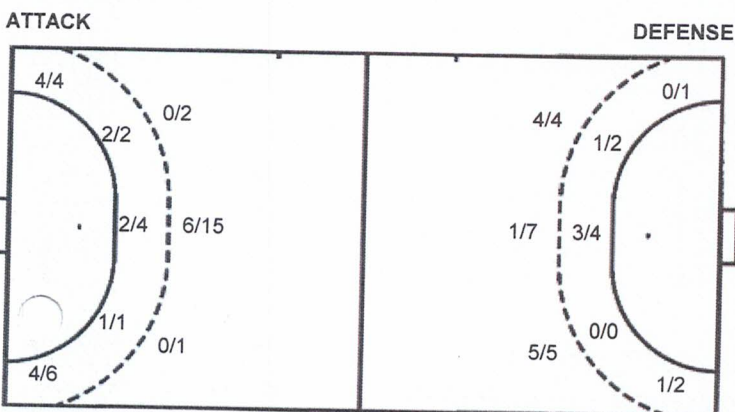
### Shot distribution by player

<b>5 D. Mihaila</b> 1/1 0/2 3/3 1 miss.	<b>8 T. Ababei</b> 0/1 1/1 0/1 1 miss.	<b>11 B. Oprisan</b>	<b>20 A. Cocianu</b> 1/1 0/1	<b>22 K. Supiala</b> 1/1 1 miss.	<b>30 A. Sirghi</b> 1/1 0/1 1/1 3 block	<b>37 A. Mici</b> 0/1 1/2 3/3
<b>42 A. Munteanu</b> 1/1 1/1	<b>44 A. Pop</b> 1/1 0/1 1/1 1/1 1 post 1 miss.	<b>70 S. Stavariu</b> 0/1 2/2 0/1 1 miss.	<b>84 D. Rosu</b> 0/1 2/2 1 post	<b>89 R. Gavrila</b> 1/1 1/1 1/1	<b>TOTAL</b> 3/4 0/2 2/2 5/7 1/2 3/5 5/6 1/4 6/6 2 post 5 miss. 3 block	

### Saves distribution goalkeepers

<b>1 A. Ardeleanu</b> 0/1 0/1 0/1 1/1	<b>16 A. Pisiceanu</b> 0/2 1/4 1/1 1/4 1/5 1/3 1/6	<b>74 A. Cristea</b> 1/1 0/1 1/1 2/3 0/2 0/1 1/7	<b>TOTAL</b> 0/3 1/1 0/1 2/5 1/2 3/7 1/8 2/5 2/13
--	---	---	--

### Shots by position



7m penalties 3/5  
Fastbreak 1/2  
Breakthrough 3/6  
Long dist. 0/0

7m penalties 3/4  
Fastbreak 6/9  
Breakthrough 9/14  
Long dist. 0/3

### Shooting statistics

Position	Goals	Sav.	Miss.	Post	Blk.	Total	%
Back (9m)	6	7	1	1	3	18	33
Line (6m)	5	1	1	0	0	7	71
Wing	8	2	0	0	0	10	80
7m penalties	3	1	0	1	0	5	60
Fastbreak	1	0	1	0	0	2	50
Breakthrough	3	1	2	0	0	6	50
<b>Total</b>	<b>26</b>	<b>12</b>	<b>5</b>	<b>2</b>	<b>3</b>	<b>48</b>	<b>54</b>

# Jersey number Tot. Total shooting 6m 6m (line) shooting 9m 9m shooting Wng. Wing shooting FB Fastbreak sh. 7m 7m penalty sh.  
Brk. Breakthrough sh. LD Long distance sh. As. Assists PC Pass clear chance E7 Earned 7m pen. TF Technical faults St. Steals  
2m 2m punishments C7. Committed 7m E2 Earned 2m pun. YC. Yellow cards R/B Red/Blue cards Blk. Blocks S Starting Line-up





# Divizia A Feminin 25-26



Seria A, 9. round

Match Team Statistics

## ACS Spartac Bucuresti 26 - 55 HC Dunarea Braila

18.12.2025. 17:30

Match No.

(12 - 26) (14 - 29)

Attendance:

Centrul Sportiv Apollo

Referees: Ionut Constantin (ROU) / Constantin Daniel Oprea (ROU)

### ACS Spartac Bucuresti

Players		Goals / shots										Attack					Def.				Penalties			TP	Val.				
#	Surname and name	S	Tot.	%	9m	6m	Wing	7m	FB	Brk.	LD	As.	PC	E7	E2	TF	St.	C7	Blk	R	F	YC	2m	R	B				
1	BOBE Alina Elena	S																									39:35	-19.75	
3	SACEANU Theodora Elena		4/7	57	0/1	1/1	0/1	1/2		2/2				3	2	3											25:51	4.25	
4	LUPEA Elena	S	1/1	100			1/1											2		1	1	1	1	1			19:17	-1.50	
5	MARIN Andra Maria		1/3	33	1/3							1	1			4				1							28:57	-2.00	
7	PASCAL Maria Cristina Smaranda	S	0/2	0		0/2								1	1	1											15:59	-0.50	
8	MOSANG Maria-Daria		1/1	100			1/1																				22:27	1.00	
9	PREDUT Florina Cristiana	S	0/2	0	0/1			0/1					1	2		2											30:00	-0.75	
14	MARIN Elena	S	0/1	0				0/1					1			1											16:06	-1.25	
15	ROSU Ana Maria	S	3/6	50	0/2			2/3			1/1	2		1	2	2											27:04	1.00	
17	ISTOC Monica		3/5	60	0/1	3/4								1	2		1										18:00	-0.25	
18	ILIE Maria-Roxana	S	7/10	70			7/9			0/1				2	1									1			51:52	6.00	
19	STOICA Stefania Alina		3/7	43	0/2			3/4			0/1	3		1	6	1	2										40:43	-4.00	
2	RAGOMIR Daria Alexandra		2/2	100		2/2									1									1	1		30:00	4.00	
21	DUMITRU Daria Nicole																										20:25	0.00	
22	GRIGORESCU Diana Andreea		0/1	0			0/1									3											13:54	-3.75	
25	STAN Maria Georgiana		1/5	20	0/1	1/2			0/1	0/1		1				1				3							19:50	-1.50	
Team / bench																													
TOTAL			26/53	49	1/11	7/11	9/13	6/11	0/1	2/4	1/2	7	3	11	4	26	1	5	0	6	3	1	1	0	0				

Goalkeepers		Saves / shots										Val.
#	Surname and name	Tot.	%	9m	6m	Wing	7m	FB	Brk.	LD		
1	BOBE Alina Elena	4/59	7	1/2	0/7	0/9	0/5	2/23	1/13			-19.75
21	DUMITRU Daria Nicole											0.00
TOTAL		4/59	7	1/2	0/7	0/9	0/5	2/23	1/13	0/0		

Coach: Ilie Dan Caramizaru

Number of attacks: 75, Efficiency: 35%, Average Duration: 41.55 seconds

#### Attack by type of defense

	Shots	9m	6m	Wing	TF	E7	E2
On def. 6-0	19/39	1/11	7/11	9/13	26	11	4
Fastbreak	0/1				0	0	0

#### Defense by type

	Total	9m	6m	Wing	Stl.	C7	2m
Def. 6-0	27/35	1/4	7/8	9/9	1	5	1
Fastbreak	21/26				0	0	0

#### Att: with superiority / minority / goalkeeper out

	Attack				Reaction		
	Att.	Eff.	Shots	TF	FB	LD	Tot.
7 on 6 (GK out)	1	100%	1/1	0	0/0	0/0	0/0
6 on 6	49	37%	18/31	18			
6 on 5	10	30%	3/7	3			
5 on 6	7	0%	0/3	4			
5 on 5	8	50%	4/7	1			

Player superiority / GK out counted at the end of attack (in case it changes during attack)

#### Defense with superiority / minority / goalkeeper out

	Attack				Reaction		
	Att.	Eff.	Shots	TF	FB	LD	Tot.
7 on 6 (GK out)	2	100%	2/2	0	0/0	0/0	0/0
6 on 6 (GK out)	1	100%	1/1	0	0/0	0/0	0/0
6 on 6	49	78%	38/43	6			
5 on 6	9	44%	4/8	1			
6 on 5	8	75%	6/7	1			
5 on 5	8	50%	4/5	3			

Numbers show attacking numbers of opponent. Lower efficiency of opponent means better defense of this team

#	Jersey number	Tot.	Total shooting	6m	6m (line) shooting	9m	9m shooting	Wng.	Wing shooting	FB	Fastbreak sh.	7m	7m penalty sh.
Brk.	Breakthrough sh.	LD	Long distance sh.	As.	Assists	PC	Pass clear chance	E7	Earned 7m pen.	TF	Technical faults	St.	Steals
2m	2m punishments	C7.	Committed 7m	E2	Earned 2m pun.	YC.	Yellow cards	R/B	Red/Blue cards	Blk.	Blocks	S	Starting Line-up



# Divizia A Feminin 25-26



Seria A, 9. round

Match Team Statistics

## ACS Spartac Bucuresti 26 - 55 HC Dunarea Braila

18.12.2025. 17:30

Match No.

(12 - 26) (14 - 29)

Attendance:

Centrul Sportiv Apollo

Referees: Ionut Constantin (ROU) / Constantin Daniel Oprea (ROU)

### Shot distribution by player

**3 T. Saceanu**

0/1		
2/2		2/3

1 miss.

**4 E. Lupea**

1/1		

**5 A. Marin**

0/1		0/1
1/1		

**7 M. Pascal**

0/1		
0/1		

**8 M. Mosang**

		1/1

**9 F. Predut**

		0/2

**14 E. Marin**

0/1		

**15 A. Rosu**

	1/1	
	0/1	
	1/2	

1 miss. 1/1 lob

**17 M. Istoc**

1/1		1/1
1/1		0/1

1 miss.

**18 M. Ilie**

3/3		
1/1		
2/2		1/3

1 post

**19 S. Stoica**

1/1		
2/3		

1 post 2 miss.

**20 D. Dragomir**

1/1		
		1/1

**22 D. Grigorescu**

0/1		

**25 M. Stan**

0/1		0/1
1/3		

**T. L.**

6/7	1/2	1/1
1/4	0/1	0/2
10/15	1/2	5/11

2 post 5 miss. 1/1 lob

### Saves distribution goalkeepers

**1 A. Bobe**

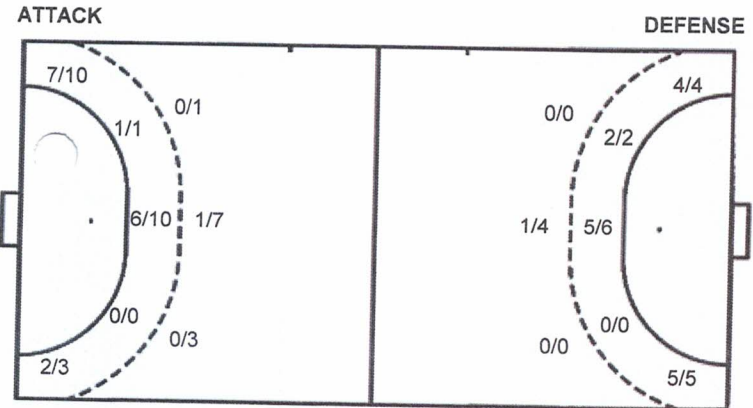
1/7		0/11
2/2		1/5
0/17	0/1	0/15

**21 D. Dumitru**


**TOTAL**

1/7		0/11
2/2		1/5
0/17	0/1	0/15

### Shots by position



7m penalties 6/11  
Fastbreak 0/1  
Breakthrough 2/4  
Long dist. 1/2

7m penalties 5/5  
Fastbreak 21/26  
Breakthrough 12/16  
Long dist. 0/0

### Shooting statistics

Position	Goals	Sav.	Miss.	Post	Blk.	Total	%
Back (9m)	1	6	4	0	0	11	9
Line (6m)	7	4	0	0	0	11	64
Wing	9	3	0	1	0	13	69
7m penalties	6	4	0	1	0	11	55
Fastbreak	0	1	0	0	0	1	0
Breakthrough	2	2	0	0	0	4	50
<b>Total</b>	<b>25</b>	<b>20</b>	<b>4</b>	<b>2</b>	<b>0</b>	<b>51</b>	<b>49</b>



# Divizia A Feminin 25-26



Seria A, 9. round

Match Team Statistics

## ACS Spartac Bucuresti 26 - 55 HC Dunarea Braila

18.12.2025. 17:30

Match No.

(12 - 26) (14 - 29)

Attendance:

Centrul Sportiv Apollo

Referees: Ionut Constantin (ROU) / Constantin Daniel Oprea (ROU)

### HC Dunarea Braila

Players		Goals / shots										Attack					Def.				Penalties				TP	Val.		
#	Surname and name	S	Tot.	%	9m	6m	Wing	7m	FB	Brk.	LD	As.	PC	E7	E2	TF	St.	C7	Blk	R	F	YC	2m	R	B			
5	MIHAILA Daria-Florentina	S	8/9	89				3/3		4/5	1/1																43:37	7.50
8	ABABEI Teodora Denisa	S	2/4	50						2/4																	44:30	1.75
11	OPRISAN Bianca Andreea	S	1/1	100	1/1																						31:56	2.50
12	NEACSU Raluca Andreea																										19:15	6.25
16	PISICEANU Andreea Cristina																										18:59	1.00
20	COCIANU Anamaria		5/6	83		0/1	1/1			4/4																	16:23	2.75
21	COMENDANT Daria Gorgiana	S	5/6	83				3/3		2/3																	30:42	15.25
22	SUPIALA Katia Maria	S	9/10	90		5/5			3/4	1/1																	48:48	10.25
30	SIRGHI Andra Rebeca		6/7	86	0/1			1/1	2/2	3/3																	25:18	5.00
37	MICI Andreea Bianca	S	8/10	80	0/1	1/1	3/3	1/1	3/4																		27:58	10.00
42	MUNTEANU Ana Maria		1/1	100		1/1																					10:50	1.50
4	OP Alexandra Maria	S	2/3	67	0/1					2/2																	16:20	1.75
70	STAVARIU Selena-Maria																										8:08	0.00
74	CRISTEA Ana Maria	S										4					1										21:12	21.75
84	ROSU Delia Maria		1/3	33					0/1	1/2							1	1	1								29:40	4.25
89	GAVRILA Ramona		7/8	88		2/2		5/6									3	3									26:24	7.00
Team / bench																3	3											
TOTAL			55/68	81	1/4	7/8	9/9	5/5	21/26	12/16	0/0	28	4	5	1	11	11	11	0	2	42	0	4	0	0			

Goalkeepers		Saves / shots										Val.
#	Surname and name	Tot.	%	9m	6m	Wing	7m	FB	Brk.	LD		
12	NEACSU Raluca Andreea	6/17	35	2/3	1/4	0/5	0/1	1/1	2/3			6.25
16	PISICEANU Andreea Cristina	2/5	40	2/2	0/1	0/1			0/1			1.00
74	CRISTEA Ana Maria	12/24	50	2/2	3/6	3/6	4/9			0/1		21.75
TOTAL		20/46	43	6/7	4/11	3/12	4/10	3/1	2/4	0/1		

Coach: Cezar Cristian Preda

Number of attacks: 77, Efficiency: 71%, Average Duration: 16.21 seconds

### Attack by type of defense

	Shots	9m	6m	Wing	TF	E7	E2
On def. 6-0	27/35	1/4	7/8	9/9	11	5	1
Fastbreak	21/26				0	0	0

### Defense by type

	Total	9m	6m	Wing	Stl.	C7	2m
Def. 6-0	19/39	1/11	7/11	9/13	11	11	4
Fastbreak	0/1				0	0	0

### Attack with superiority / minority / goalkeeper out

	Attack				Reaction		
	Att.	Eff.	Shots	TF	FB	LD	Tot.
7 on 6 (GK out)	2	100%	2/2	0	0/0	0/0	0/0
6 on 6 (GK out)	1	100%	1/1	0	0/0	0/0	0/0
6 on 6	49	78%	38/43	6			
5 on 6	9	44%	4/8	1			
6 on 5	8	75%	6/7	1			
5 on 5	8	50%	4/5	3			

### Defense with superiority / minority / goalkeeper out

	Attack				Reaction		
	Att.	Eff.	Shots	TF	FB	LD	Tot.
7 on 6 (GK out)	1	100%	1/1	0	0/0	0/0	0/0
6 on 6	49	37%	18/31	18			
6 on 5	10	30%	3/7	3			
5 on 6	7	0%	0/3	4			
5 on 5	8	50%	4/7	1			

Numbers show attacking numbers of opponent. Lower efficiency of opponent means better defense of this team

\*Player superiority / GK out counted at the end of attack (in case it changes during attack)

#	Jersey number	Tot.	Total shooting	6m	6m (line) shooting	9m	9m shooting	Wng.	Wing shooting	FB	Fastbreak sh.	7m	7m penalty sh.
Brk.	Breakthrough sh.	LD	Long distance sh.	As.	Assists	PC	Pass clear chance	E7	Earned 7m pen.	TF	Technical faults	St.	Steals
2m	2m punishments	C7.	Committed 7m	E2	Earned 2m pun.	YC.	Yellow cards	R/B	Red/Blue cards	Blk.	Blocks	S	Starting Line-up



# Divizia A Feminin 25-26



Seria A, 9. round

Match Team Statistics

## ACS Spartac Bucuresti 26 - 55 HC Dunarea Braila

18.12.2025. 17:30

Match No.

(12 - 26) (14 - 29)

Attendance:

Centrul Sportiv Apollo

Referees: Ionut Constantin (ROU) / Constantin Daniel Oprea (ROU)

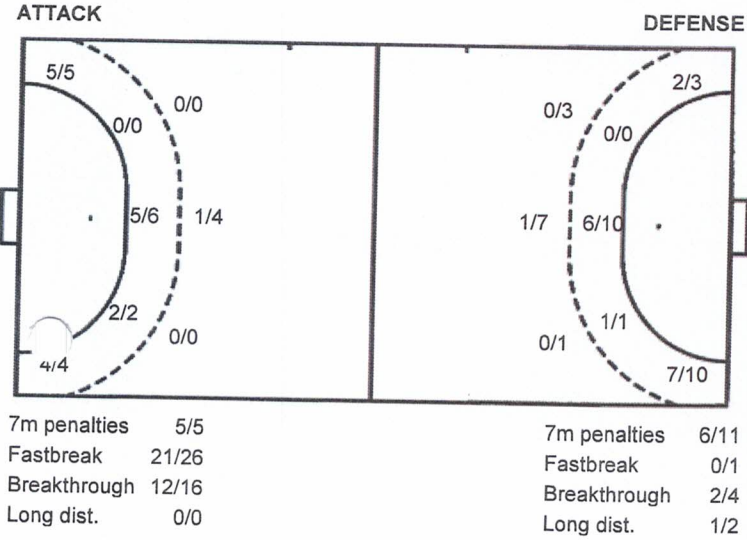
### Shot distribution by player

<b>5 D. Mihaila</b> 1/1     3/3 2/2     2/2 1 miss.	<b>8 T. Ababei</b> 0/1 1/1     1/1 1 miss.	<b>11 B. Oprisan</b> 1/1	<b>20 A. Cocianu</b> 1/1     2/2 1/1	<b>21 D. Comendant</b> 1/1     3/3 1 miss.	<b>22 K. Supiala</b> 0/1     2/2 1/1 4/4     2/2	<b>30 A. Sirghi</b> 1/1     2/2 3/3 1 post
<b>37 A. Mici</b> 2/2 0/1 3/3     3/3 1 miss.	<b>42 A. Munteanu</b> 1/1	<b>44 A. Pop</b> 1/1	<b>70 S. Stavariu</b>	<b>84 D. Rosu</b> 1/1 2 post	<b>89 R. Gavrilă</b> 3/3 0/1 3/3     1/1	<b>TOTAL</b> 6/7     11/11 0/2     4/5 17/17     1/1     15/15 4 post 5 miss. 1/1 lob

### Shots distribution goalkeepers

<b>12 R. Neacsu</b> 0/2 1/2     2/2 2/6     1/5	<b>16 A. Pisiceanu</b> 0/2 1/1 1/1     0/1	<b>74 A. Cristea</b> 1/3     1/2     0/1 1/1     1/1 2/8     1/2     5/5	<b>TOTAL</b> 1/7     1/2     0/1 3/4     1/1     2/2 5/15     1/2     6/11
--	---	---	---

### Shots by position



### Shooting statistics

Position	Goals	Sav.	Miss.	Post	Blk.	Total	%
Back (9m)	1	1	1	1	0	4	25
Line (6m)	7	0	0	1	0	8	88
Wing	9	0	0	0	0	9	100
7m penalties	5	0	0	0	0	5	100
Fastbreak	21	2	2	1	0	26	81
Breakthrough	12	1	2	1	0	16	75
<b>Total</b>	<b>55</b>	<b>4</b>	<b>5</b>	<b>4</b>	<b>0</b>	<b>68</b>	<b>81</b>

#	Jersey number	Tot.	Total shooting	6m	6m (line) shooting	9m	9m shooting	Wng.	Wing shooting	FB	Fastbreak sh.	7m	7m penalty sh.
Brk.	Breakthrough sh.	LD	Long distance sh.	As.	Assists	PC	Pass clear chance	E7	Earned 7m pen.	TF	Technical faults	St.	Steals
2m	2m punishments	C7.	Committed 7m	E2	Earned 2m pun.	YC.	Yellow cards	R/B	Red/Blue cards	Blk.	Blocks	S	Starting Line-up

